

Bestellcode: DA004

Grundinformation

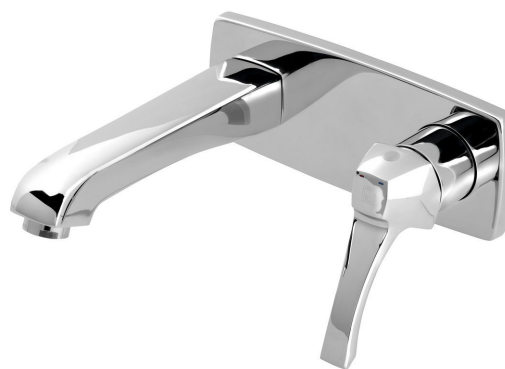
Marke: Sapho
Serie: DREAMART

Größe

Breite: 200 mm
Tiefe: 178 mm

Eigenschaften

Farbe: Chrom
Material: Messing
Form: Design
Installation: Unterputz
Steuerungsart: Hebel
**Kartusche-
Durchmesser:** 35 mm
Durchfluss (3 bar): 7.6 l/min
Gewicht / Stück: 2.22 kg
Verpackung: 1 Stück
Garantie: 6 Jahre



Ersatzteile

KEROX ECO Ersatzkartusche niedrig, 35mm (Bestellcode: 2121B2)

Perlator, Außengewinde M24x1, Chrom (Bestellcode: 3070.200)

NEOPERL Perlator mit kippbarem Sieb, Außengewinde M24x1, Chrom (Bestellcode: AERGIR)

Ersatzkartusche, Durchmesser 35mm (Bestellcode: 521601)

NEOPERL Perlator Anticalc, Außengewinde M24x1, Chrom (Bestellcode: AER1G)

Technisches Arbeitsblatt

