

**Bestellcode:** DA004

## Grundinformation

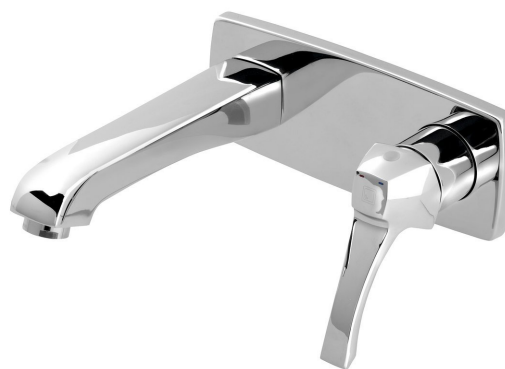
**Marke:** Sapho  
**Serie:** DREAMART

## Größe

**Breite:** 200 mm  
**Tiefe:** 178 mm

## Eigenschaften

**Farbe:** Chrom  
**Material:** Messing  
**Form:** Design  
**Installation:** Unterputz  
**Steuerungsart:** Hebel  
**Kartusche-  
Durchmesser:** 35 mm  
**Durchfluss (3 bar):** 7.6 l/min  
**Gewicht / Stück:** 2.22 kg  
**Verpackung:** 1 Stück  
**Garantie:** 6 Jahre



## Ersatzteile

KEROX ECO Ersatzkartusche niedrig, 35mm (Bestellcode: 2121B2)

Perlator, Außengewinde M24x1, Chrom (Bestellcode: 3070.200)

NEOPERL Perlator mit kippbarem Sieb, Außengewinde M24x1, Chrom (Bestellcode: AERGIR)

Ersatzkartusche, Durchmesser 35mm (Bestellcode: 521601)

NEOPERL Perlator Anticalc, Außengewinde M24x1, Chrom (Bestellcode: AER1G)

### Technisches Arbeitsblatt

