

**Bestellcode:** AERPL

**Grundinformation**

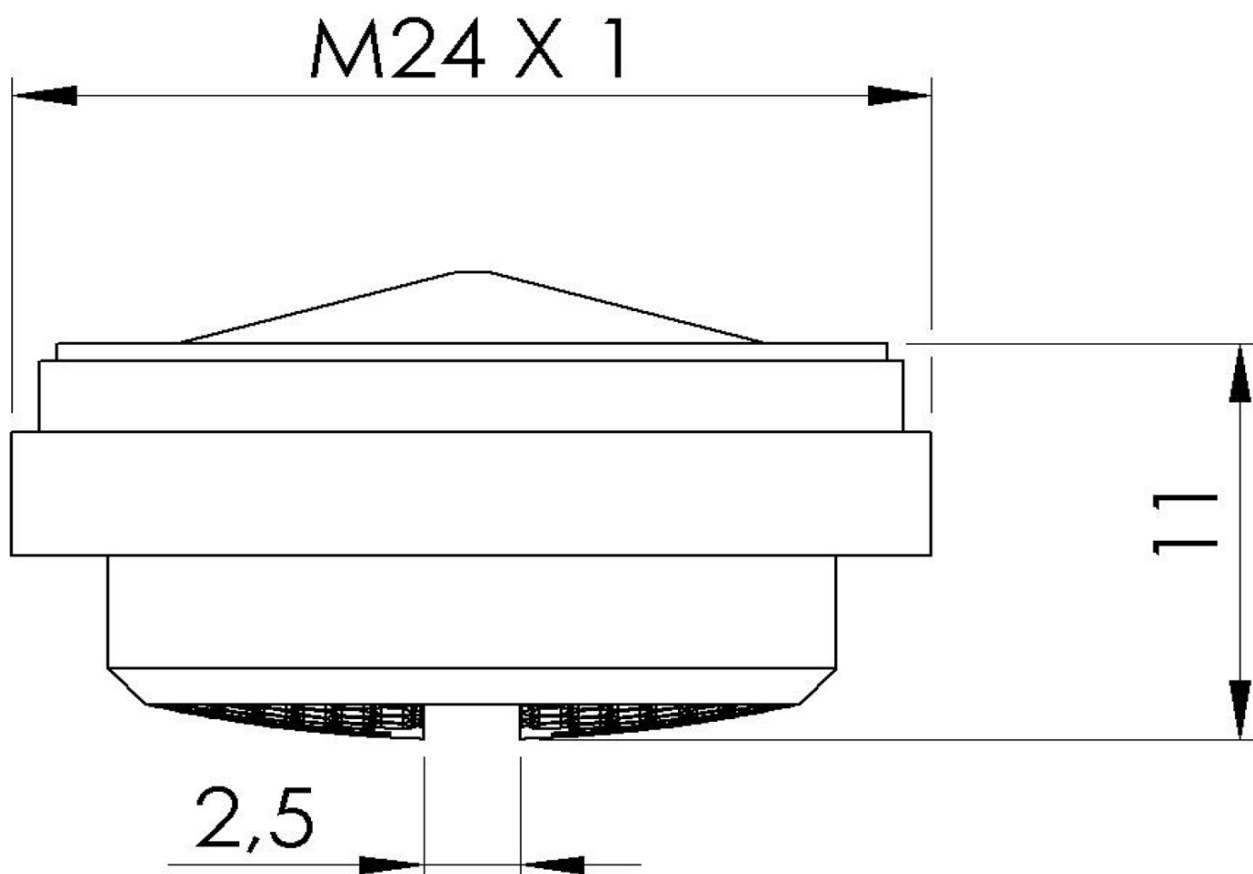
**Marke:** Sapho

**Eigenschaften**

**Material:** Plast  
**Durchfluss (3 bar):** 25 l/min  
**Gewicht / Stück:** 0.004 kg  
**Verpackung:** 1 Stück  
**Garantie:** 2 Jahre



Technisches Arbeitsblatt



CLASSE B 25 l/min - 3 bar