

## THERMOTRAP Waschbecken-Siphon, 5/4", Ablauf 40mm, ABS/Chrom

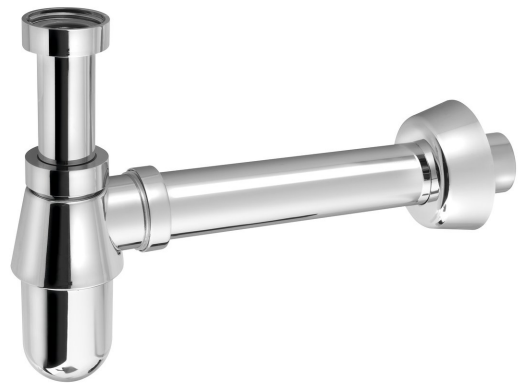
Bestellcode: 0570EC23K7

### Eigenschaften

Garantie: 2 Jahre

Farbe: Chrom

Material: Plast



### Technisches Arbeitsblatt

