

**Bestellcode:** AX40-01

## Grundinformation

**Marke:** Sapho  
**Serie:** AXAMITE

## Eigenschaften

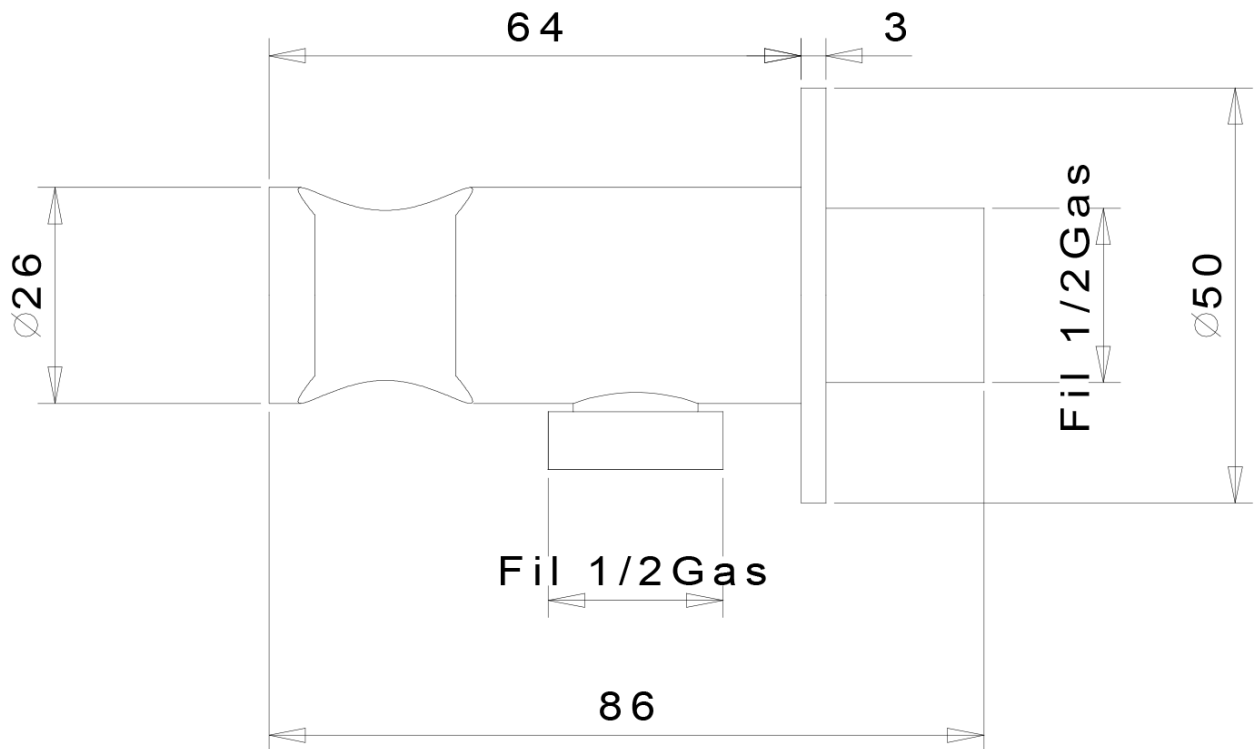
**Farbe:** Chrom  
**Material:** Messing  
**Form:** Design  
**Installation:** Unterputz  
**Steuerungsart:** Hebel  
**Kartusche-  
Durchmesser:** 25 mm  
**Gewicht / Stück:** 1.895 kg  
**Verpackung:** 4 Stück  
**Garantie:** 2 Jahre

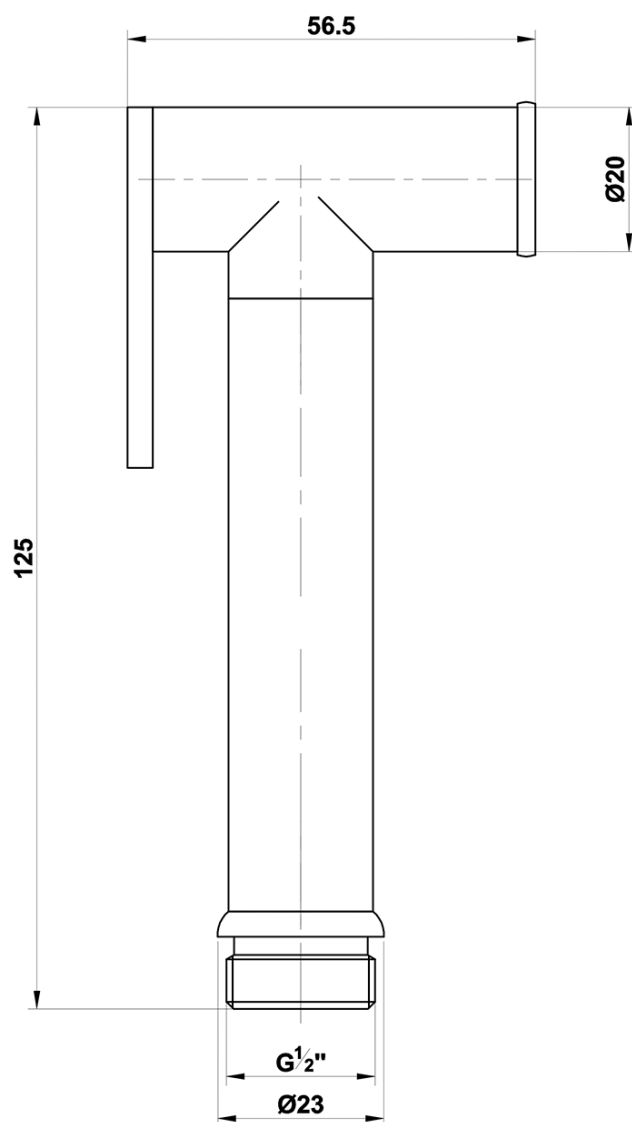


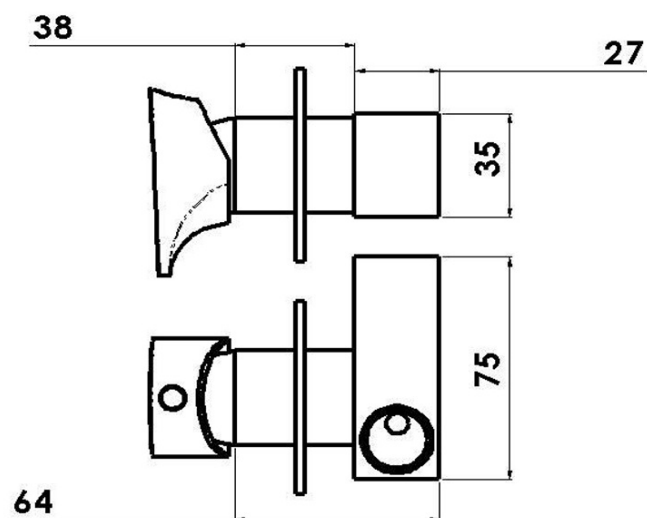
## Ersatzteile

Kartusche 25mm (Bestellcode: A848C)

Technisches Arbeitsblatt



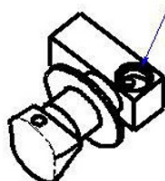




TEPLÁ VODA  
ACQUA CALDA  
HOT WATER G1/2



STUDENÁ VODA  
ACQUA FREDDA  
COLD WATER G1/2



USCITA ACQUA MISCELATA  
MIXED WATER OUTLET G1/2

