

Bestellcode: AX40-01

Grundinformation

Marke: Sapho
Serie: AXAMITE

Eigenschaften

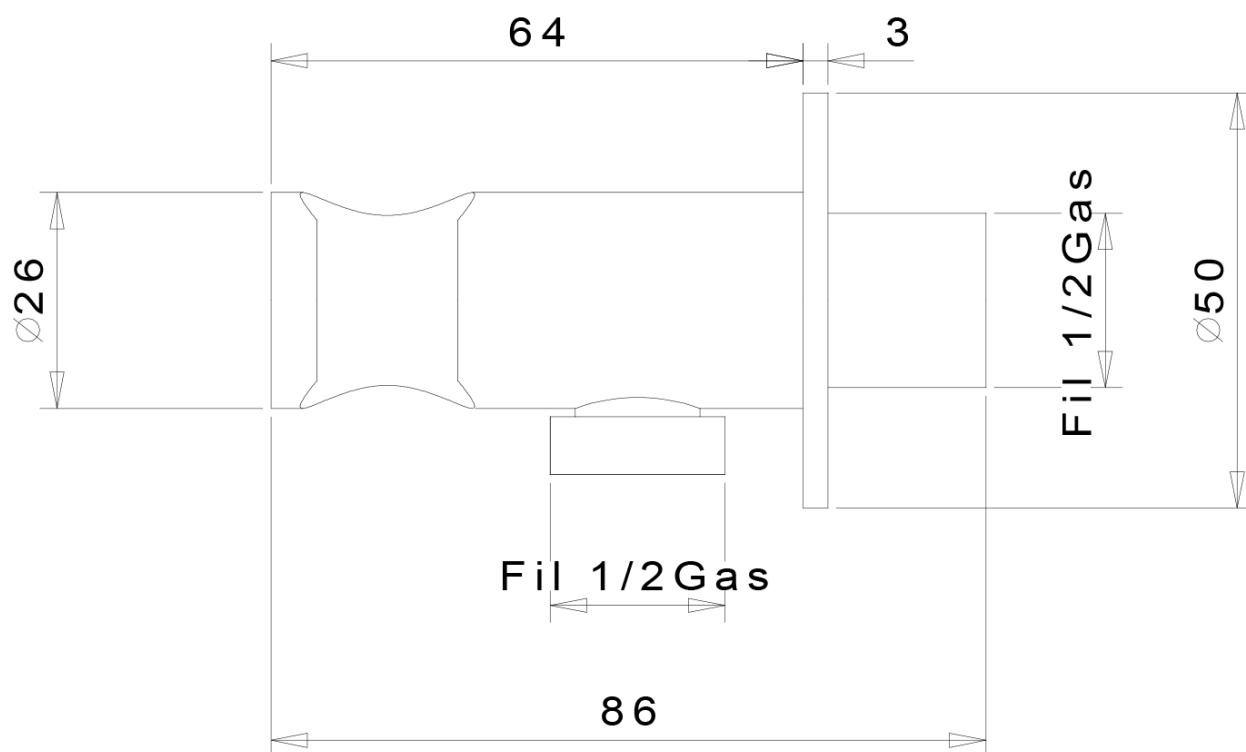
Farbe: Chrom
Material: Messing
Form: Design
Installation: Unterputz
Steuerungsart: Hebel
**Kartusche-
Durchmesser:** 25 mm
Gewicht / Stück: 1.895 kg
Verpackung: 4 Stück
Garantie: 2 Jahre

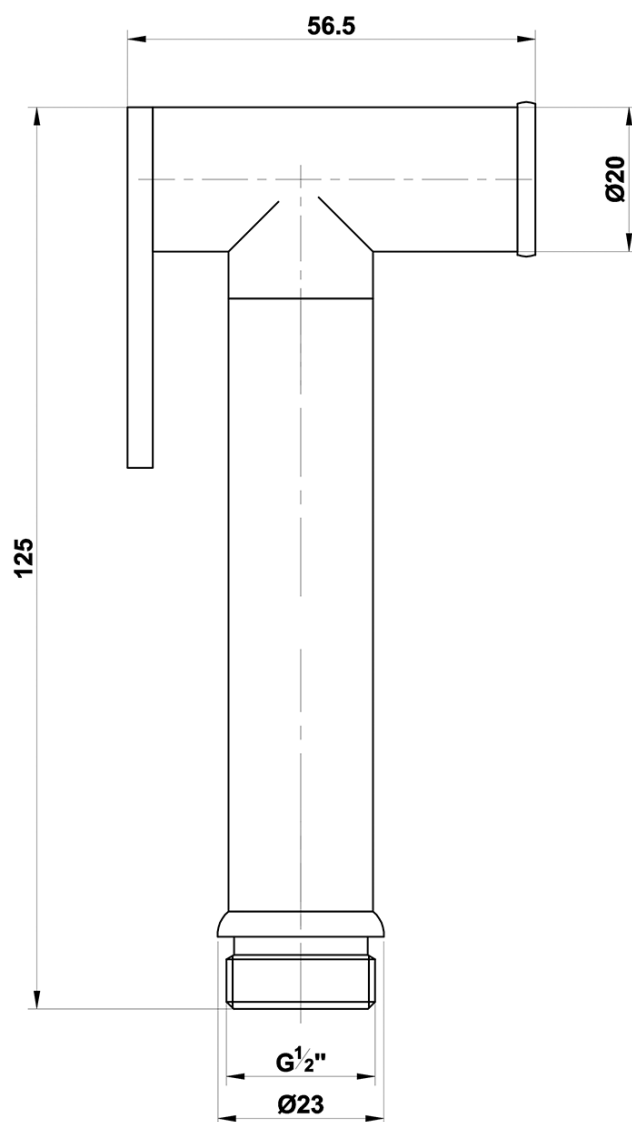


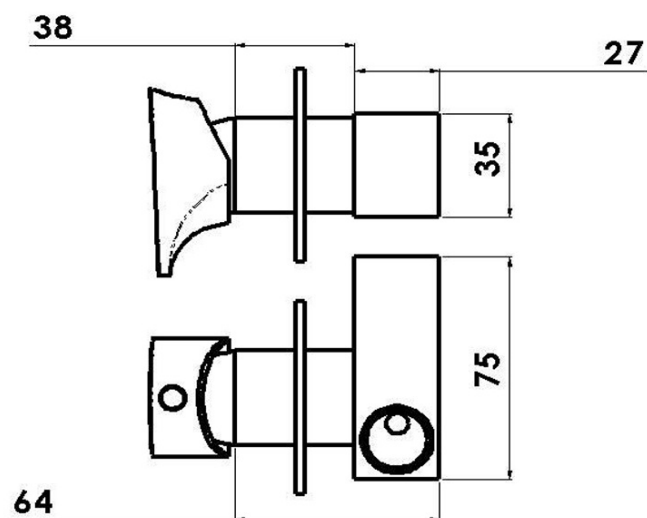
Ersatzteile

Kartusche 25mm (Bestellcode: A848C)

Technisches Arbeitsblatt



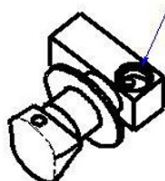




TEPLÁ VODA
ACQUA CALDA
HOT WATER G1/2



STUDENÁ VODA
ACQUA FREDDA
COLD WATER G1/2



USCITA ACQUA MISCELATA
MIXED WATER OUTLET G1/2

