

**Bestellcode:** ZL1270ZL3290

## Grundinformation

**Marke:** Polysan

**Serie:** ZOOM

## Größe

**Breite:** 700 mm

**Höhe:** 1900 mm

**Tiefe:** 900 mm

## Eigenschaften

**Farbenprofil:** Chrom - Poliertem Aluminium

**Form:** Rechteckige Duschabtrennungen

**Öffnungsarten:** Öffnungstür einflügelig

**Richtung der Öffnung:** Universelle

**Eingangsbreite:** 615 mm

**Glasfarbe:** Klarglas

**Glasbehandlung:** Antidrop

**Glasdicke:** 6 mm

**Eigenschaften:** Rahmenloses Design, Öffnen nach Innen und Außen

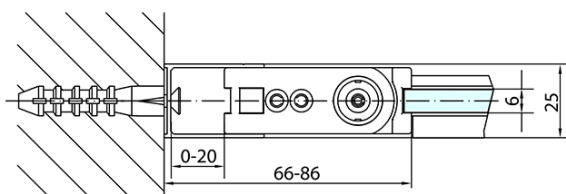
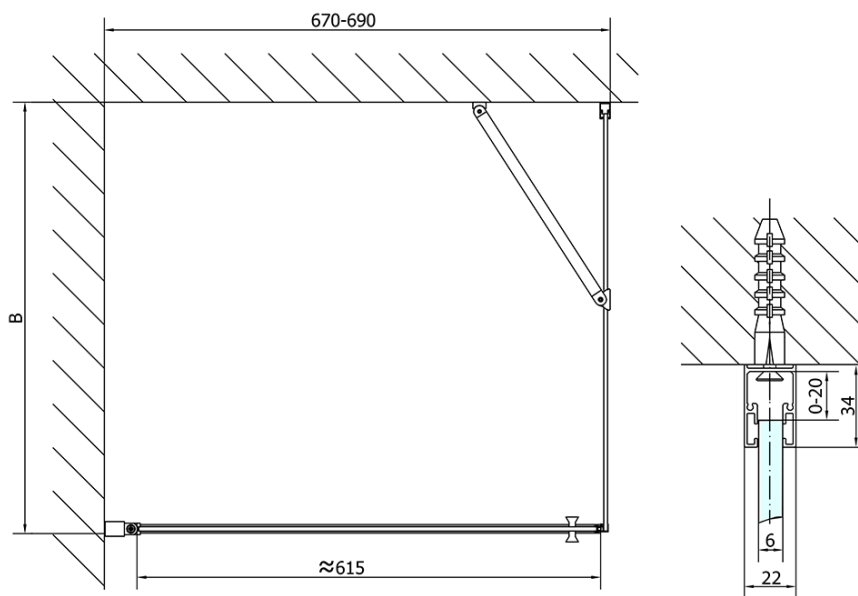
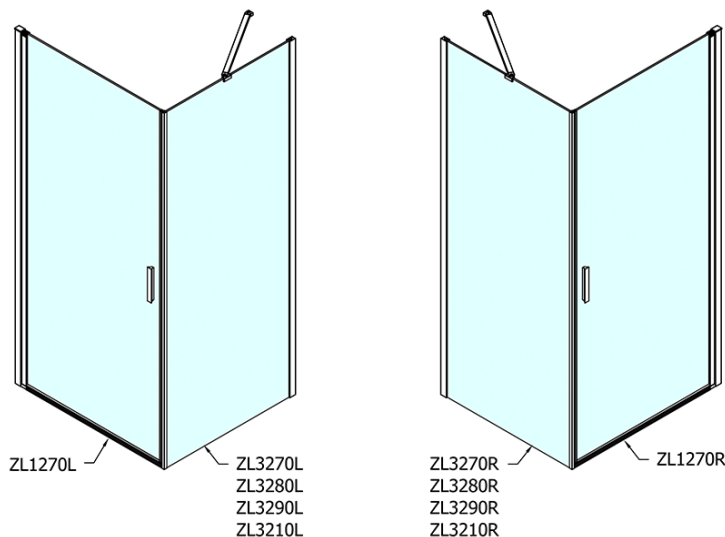
**Gewicht / Stück:** 50.0 kg

**Verpackung:** 2 Stück

**Garantie:** 2 Jahre



Technisches Arbeitsblatt



	B
ZL1270-ZL3270	670-690
ZL1270-ZL3280	770-790
ZL1270-ZL3290	870-890
ZL1270-ZL3210	970-990