

# FLEXIA Gussmarmor-Duschwanne 170x100cm, Verkürzungsmöglichkeit



**Bestellcode:** 72918

## Grundinformation

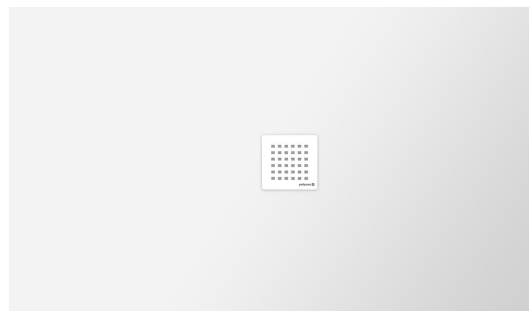
**Marke:** Polysan  
**Serie:** FLEXIA

## Größe

**Länge:** 1700 mm  
**Breite:** 1000 mm  
**Höhe:** 35 mm

## Eigenschaften

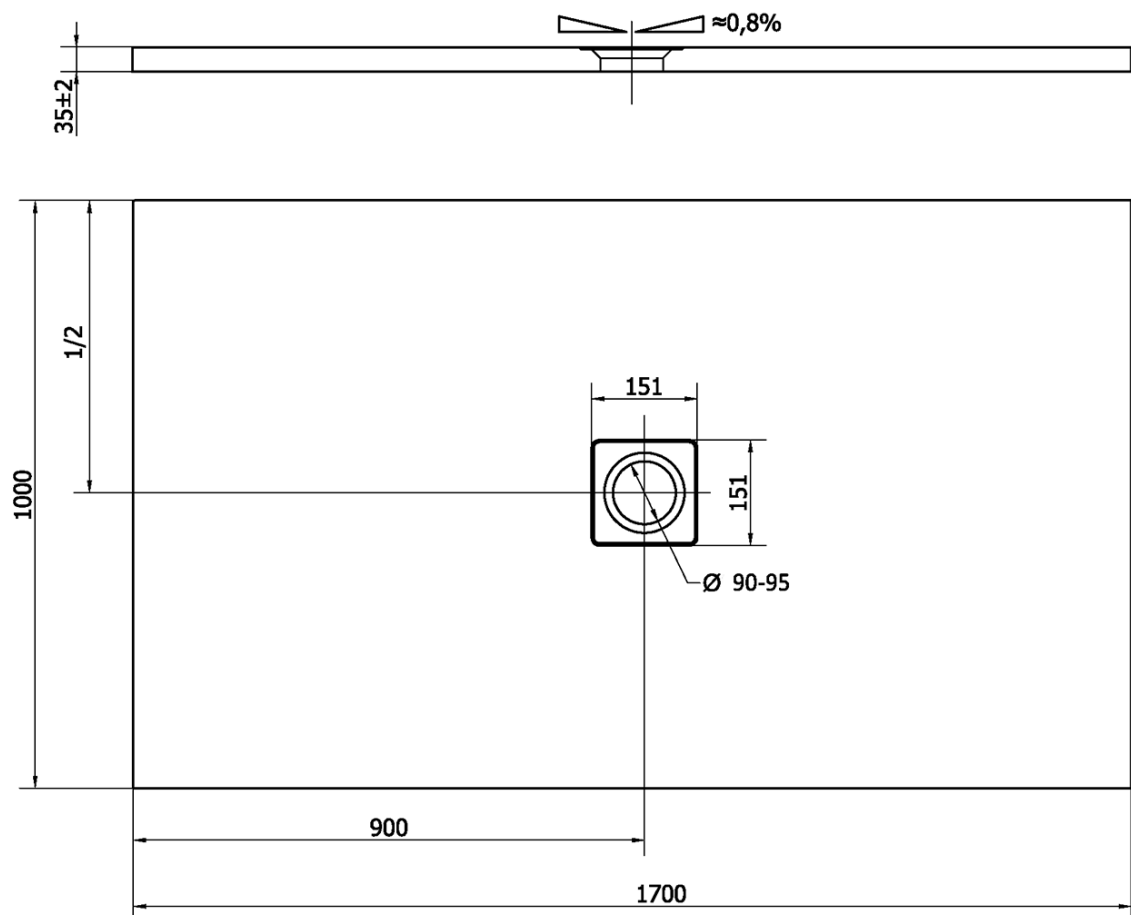
**Farbe:** Weiß  
**Material:** Gussmarmor  
**Form:** Rechteckig  
**Ablauf-Durchmesser:** 90 mm  
**Gewicht / Stück:** 89.0 kg  
**Verpackung:** 1 Stück  
**Garantie:** 2 Jahre



## Dazu empfehlen wir:

1 Stück FLEXIA Duschwannensiphon, Ø 90mm, DN40, Edelstahl matt (Bestellcode: 17731)

Technisches Arbeitsblatt



----- STRANA ŘEZU  
CUTTED EDGE