

Brausehalter, eckig, schwarz matt

Bestellcode: SD615

Größe

Breite: 41 mm

Höhe: 41 mm

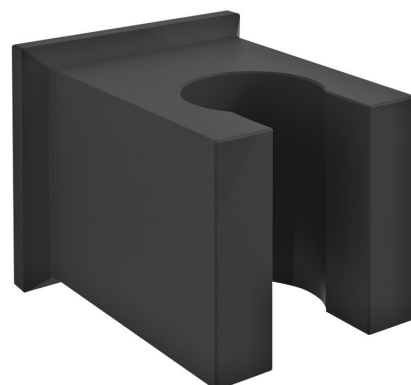
Tiefe: 50 mm

Eigenschaften

Farbe: Schwarz mat

Material: Messing

Garantie: 2 Jahre



Technisches Arbeitsblatt

