

ZOOM Eckige Duschkabine 900x900mm L/R

Variante



Bestellcode: ZL1290ZL3290

Grundinformation

Marke: Polysan
Serie: ZOOM

Größe

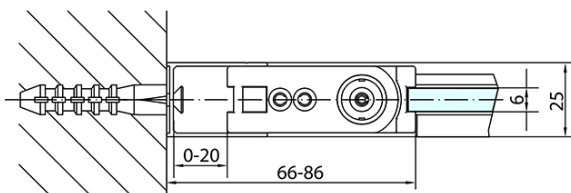
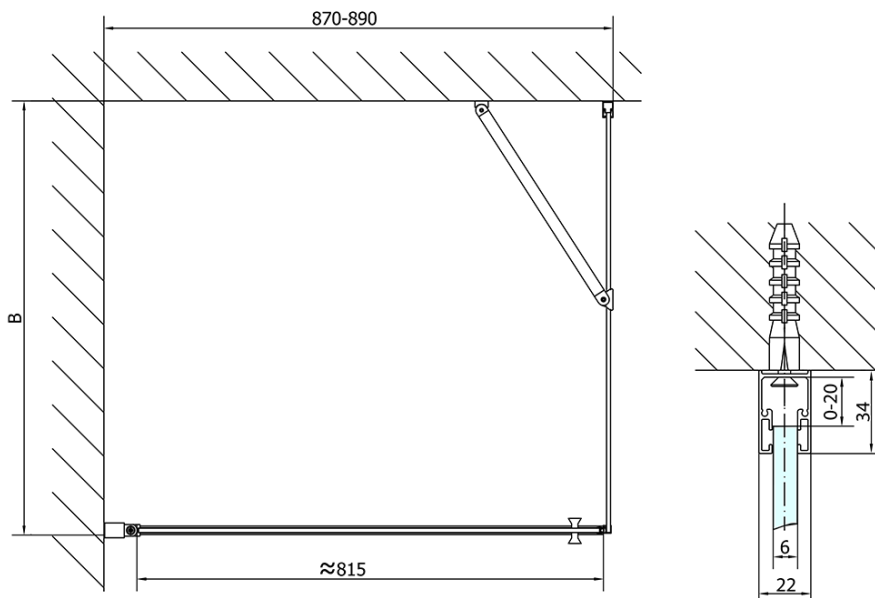
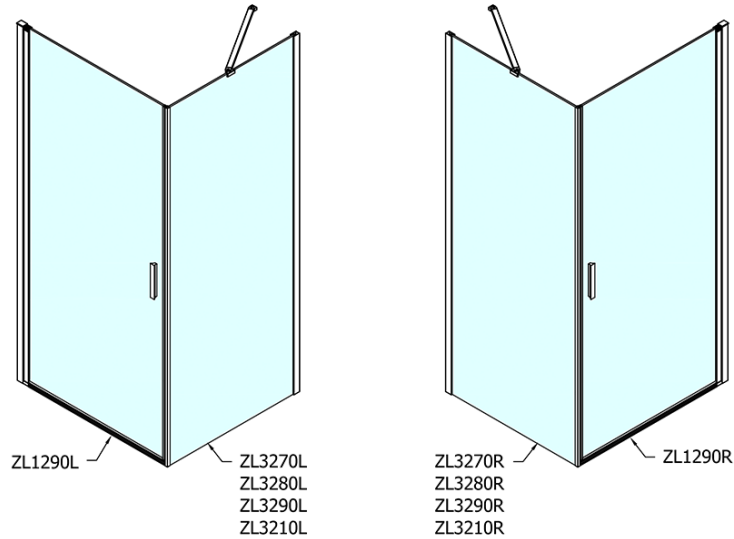
Breite: 900 mm
Höhe: 1900 mm
Tiefe: 900 mm

Eigenschaften

Farbenprofil: Chrom - Poliertem Aluminium
Form: Quadrat- Duschabtrennungen
Öffnungsarten: Öffnungstür einflügelig
Richtung der Öffnung: Universelle
Eingangsbreite: 815 mm
Glasfarbe: Klarglas
Glasbehandlung: Antidrop
Glasdicke: 6 mm
Eigenschaften: Rahmenloses Design, Öffnen nach Innen und Außen
Gewicht / Stück: 56.0 kg
Verpackung: 2 Stück
Garantie: 2 Jahre



Technisches Arbeitsblatt



	B
ZL1290-ZL3270	670-690
ZL1290-ZL3280	770-790
ZL1290-ZL3290	870-890
ZL1290-ZL3210	970-990