

**Bestellcode:** GS120G

**Grundinformation**

**Marke:** Gelco

**Größe**

**Breite:** 325 mm

**Tiefe:** 325 mm

**Eigenschaften**

**Farbe:** Grau

**Art:** Duschsitz / Badstuhl

**Installation:** Bohren

**Belastbarkeit:** 120 kg

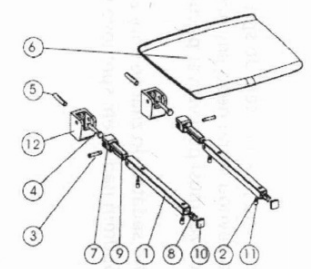
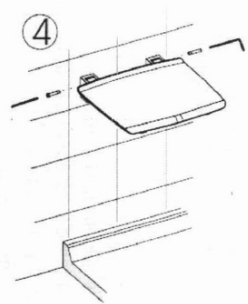
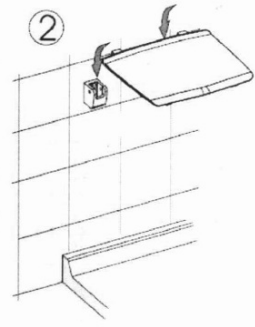
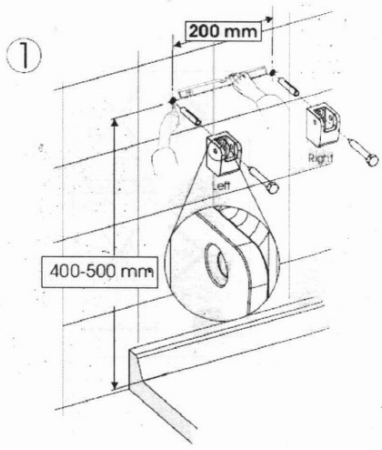
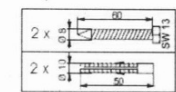
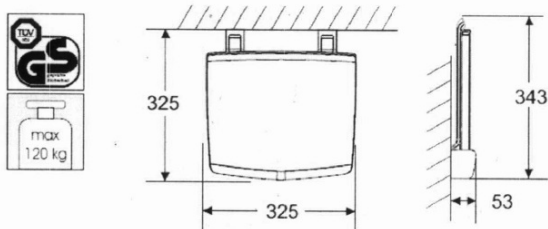
**Gewicht / Stück:** 3.5 kg

**Verpackung:** 1 Stück

**Garantie:** 2 Jahre



Technisches Arbeitsblatt



Pos	No. articolo	quant.	Materiale
1	00428Z00F	2	INCK
2	00438F00F	4	INCK A2
3	00808Z00F	2	INCK
4	00818F00F	4	PNL
5	0961A000G	1	AMg307 F27
6	1290K**F	1	ASS
7	1292K**F	2	PNL
8	1293K**F	2	PNL
9	1294K**F	2	PNL
10	1296K**F	2	ASS
11	1297K**F	4	ASS
12	1970K**G	2	AMg305