

Bestellcode: GS120G

Grundinformation

Marke: Gelco

Größe

Breite: 325 mm

Tiefe: 325 mm

Eigenschaften

Farbe: Grau

Art: Duschsitz / Badstuhl

Installation: Bohren

Belastbarkeit: 120 kg

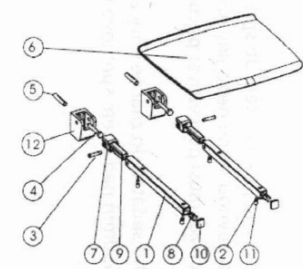
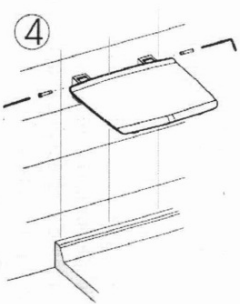
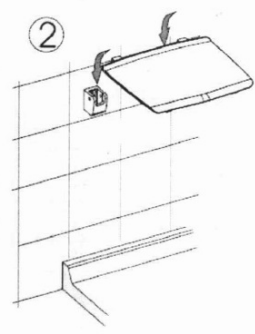
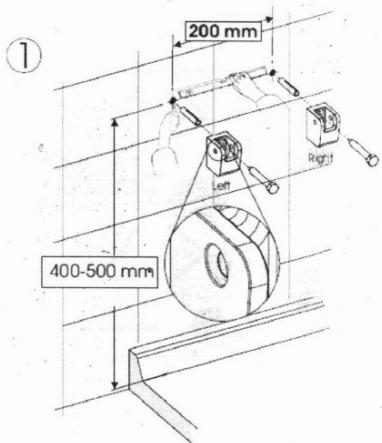
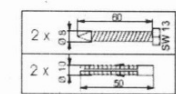
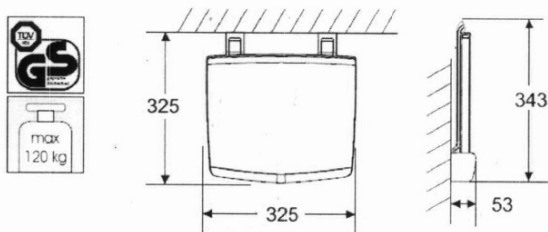
Gewicht / Stück: 3.5 kg

Verpackung: 1 Stück

Garantie: 2 Jahre



Technisches Arbeitsblatt



Pos	No. articolo	quant.	Materiale
1	00428Z00F	2	INCK
2	00438F00F	4	INCK A2
3	00808Z00F	2	INCK
4	00818F00F	4	PNL
5	0961A000G	1	AMg307 F27
6	1290K**F	1	ASS
7	1292K**F	2	PNL
8	1293K**F	2	PNL
9	1294K**F	2	PNL
10	1296K**F	2	ASS
11	1297K**F	4	ASS
12	1970K**G	2	AMg305