

**Bestellcode:** TH102

## Grundinformation

**Marke:** Sapho

## Größe

**Breite:** 270 mm

**Höhe:** 210 mm

## Eigenschaften

**Farbe:** Chrom

**Material:** Messing

**Form:** Rund

**Installation:** Für den Wannenrand

**Steuerungsart:** Thermostat

**Gewicht / Stück:** 3.618 kg

**Verpackung:** 1 Stück

**Garantie:** 5 Jahre



## Ersatzteile

Umsteller für TH102 (Bestellcode: NDD2-05)

Ersatz-Thermostatkartusche für Armaturen TH101 a TH102 (Bestellcode: CR-113C)

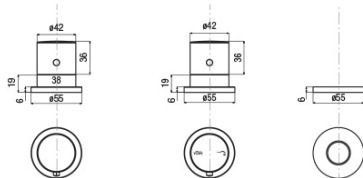
Ersatzkartusche mit integrierte Umsteller 35mm (Bestellcode: CR010NC)

Technisches Arbeitsblatt

**TC-T11.D2-05**

- kit maniglie regolazione temperatura e portata con deviazione completo di rosni cromo

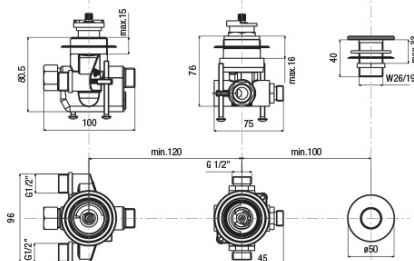
*kit comprising temperature control handle, flow rate and diverter control handle and flanges chrome*



**T11.D2-05**

- kit sotto piano rubinetteria termostatica, deviatore ceramico e supporto doccia completo di fissaggi e flex. collegamento

*under-deck kit comprising thermostatic mixer, ceramic diverter, bracket, fixing systems and flexible connections*



spessore piano appoggio  
Bearing surface thickness  
min. 1 mm - max. 1.5 mm

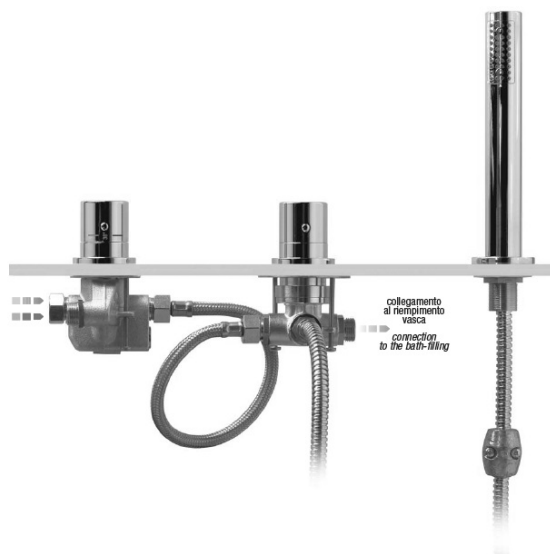
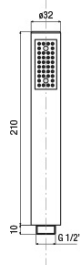
diametri di foratura  
Installation holes



**DC027CR**

- doccia monogetto anticalcare ø 32 cromo

*anti-scale handshower, ø 32 chrome*



collegamento al riempimento vasca  
connection to the bath-filling