

Bestellcode: TH102

Grundinformation

Marke: Sapho

Größe

Breite: 270 mm

Höhe: 210 mm

Eigenschaften

Farbe: Chrom

Material: Messing

Form: Rund

Installation: Für den Wannenrand

Steuerungsart: Thermostat

Gewicht / Stück: 3.618 kg

Verpackung: 1 Stück

Garantie: 5 Jahre



Ersatzteile

Umsteller für TH102 (Bestellcode: NDD2-05)

Ersatz-Thermostatkartusche für Armaturen TH101 a TH102 (Bestellcode: CR-113C)

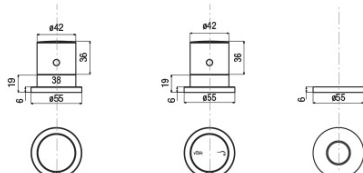
Ersatzkartusche mit integrierte Umsteller 35mm (Bestellcode: CR010NC)

Technisches Arbeitsblatt

TC-T11.D2-05

- kit maniglie regolazione temperatura e portata con deviazione completo di rosioni cromo

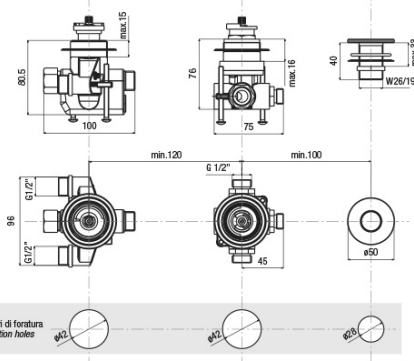
kit comprising temperature control handle, flow rate and diverter control handle and flanges chrome



T11.D2-05

- kit sotto piano rubinetteria termostatica, deviatore ceramico e supporto doccia completo di fissaggi e flex. collegamento

under-deck kit comprising thermostatic mixer, ceramic diverter, bracket, fixing systems and flexible connections



spessore piano appoggio
Bearing surface thickness
min. 1 mm - max. 1.5 mm

diametri di foratura
Installation holes

Ø42

Ø55

Ø50

DC027CR

- doccia monogetto anticalcare Ø 32 cromo

anti-scale handshower, Ø 32 chrome

