

**Bestellcode:** ZL1312

## Grundinformation

**Marke:** Polysan

**Serie:** ZOOM

## Größe

**Breite:** 1200 mm

**Höhe:** 1900 mm

## Eigenschaften

**Farbenprofil:** Chrom - Poliertem Aluminium

**Form:** Nischetür

**Öffnungsarten:** Öffnungstür einflügelig

**Richtung der Öffnung:** Universelle

**Eingangsbreite:** 620 mm

**Glasfarbe:** Klarglas

**Glasbehandlung:** Antidrop

**Glasdicke:** 6 mm

**Einbaubreite ab:** 1170 mm

**Einbaubreite bis zu:** 1200 mm

**Eigenschaften:** Rahmenloses Design, Öffnen nach Innen und Außen

**Gewicht / Stück:** 36.5 kg

**Verpackung:** 1 Stück

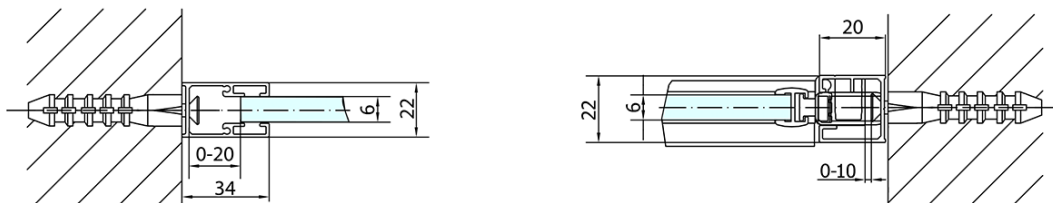
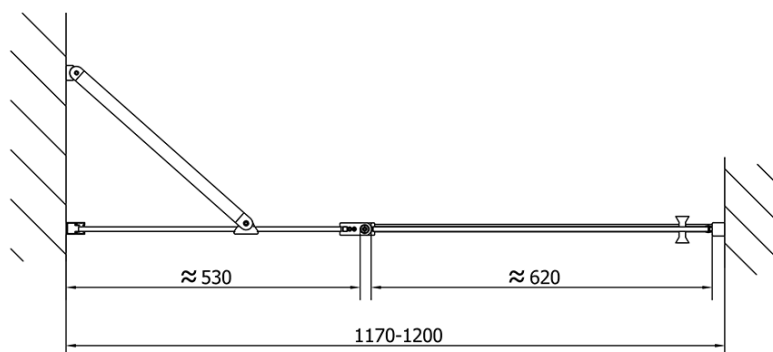
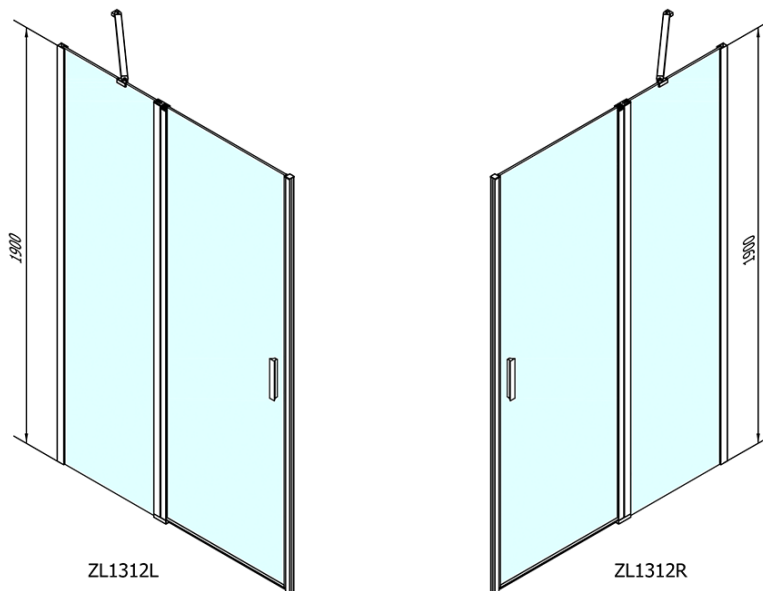
**Garantie:** 2 Jahre

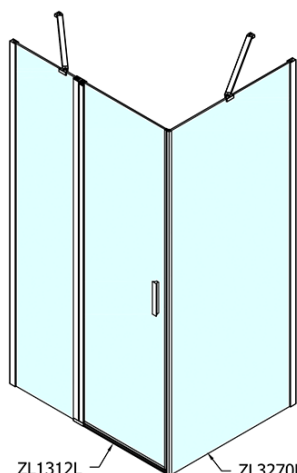


## Ersatzteile

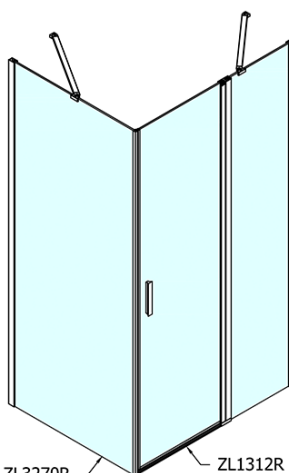
Acryl-Dichtung für Tür 1000mm für 6mm Glas (Bestellcode: 309D-06)

Technisches Arbeitsblatt





ZL1312L  
ZL3270L  
ZL3280L  
ZL3290L  
ZL3210L



ZL3270R  
ZL3280R  
ZL3290R  
ZL3210R  
ZL1312R

