

**Bestellcode:** EL1715

## Grundinformation

**Marke:** Polysan

**Serie:** EASY

## Größe

**Breite:** 1020 mm

**Höhe:** 1900 mm

## Eigenschaften

**Farbenprofil:** Chrom - Poliertem Aluminium

**Form:** Nischetür

**Öffnungsarten:** Öffnungstür einflügelig

**Richtung der Öffnung:** Universelle

**Eingangsbreite:** 560 mm

**Glasfarbe:** Klarglas

**Glasdicke:** 6 mm

**Einbaubreite ab:** 880 mm

**Einbaubreite bis zu:** 1020 mm

**Eigenschaften:** Rahmendesign

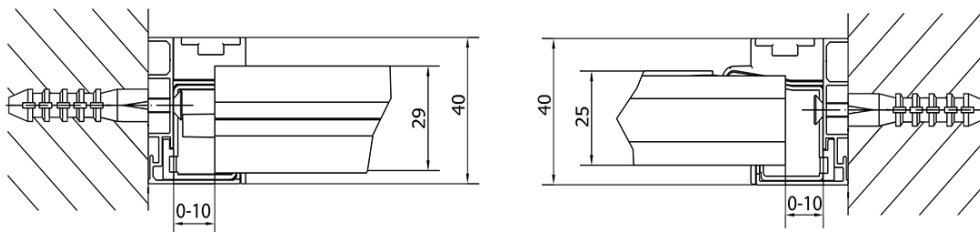
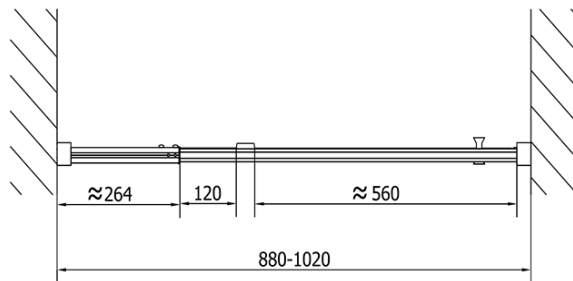
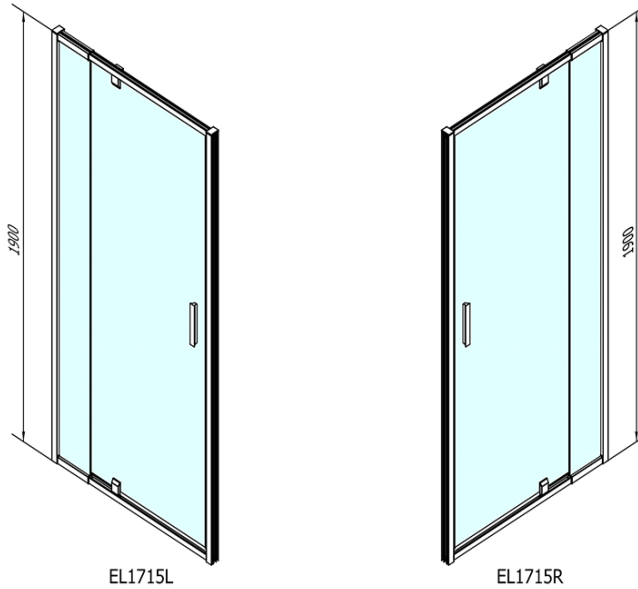
**Gewicht / Stück:** 31.0 kg

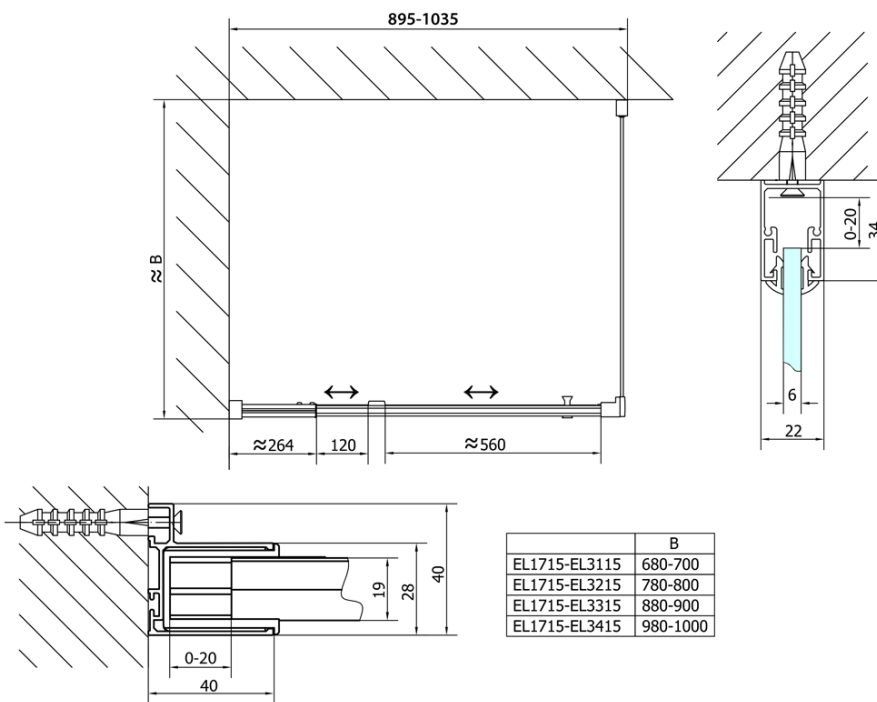
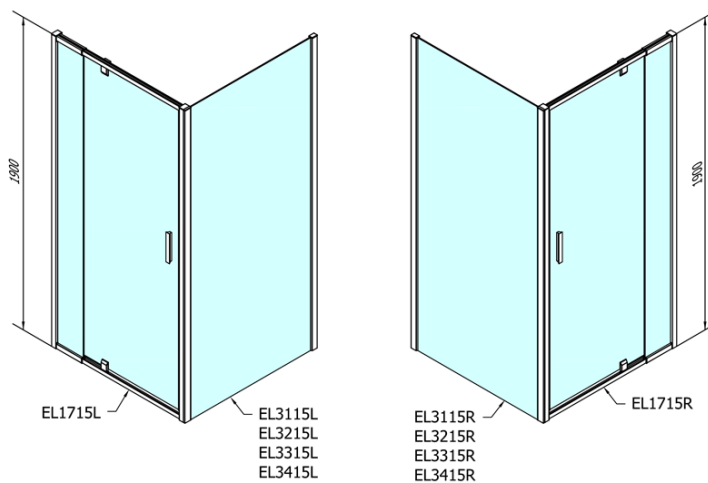
**Verpackung:** 1 Stück

**Garantie:** 2 Jahre



Technisches Arbeitsblatt





	B
EL1715-EL3115	680-700
EL1715-EL3215	780-800
EL1715-EL3315	880-900
EL1715-EL3415	980-1000