

# LUCIS LINE Duschabtrennung viertelkreis 1200x900mm, links/rechts



**Bestellcode:** DL5015

## Grundinformation

**Marke:** Polysan  
**Serie:** LUCIS LINE

## Größe

**Breite:** 1200 mm  
**Höhe:** 2000 mm  
**Tiefe:** 900 mm

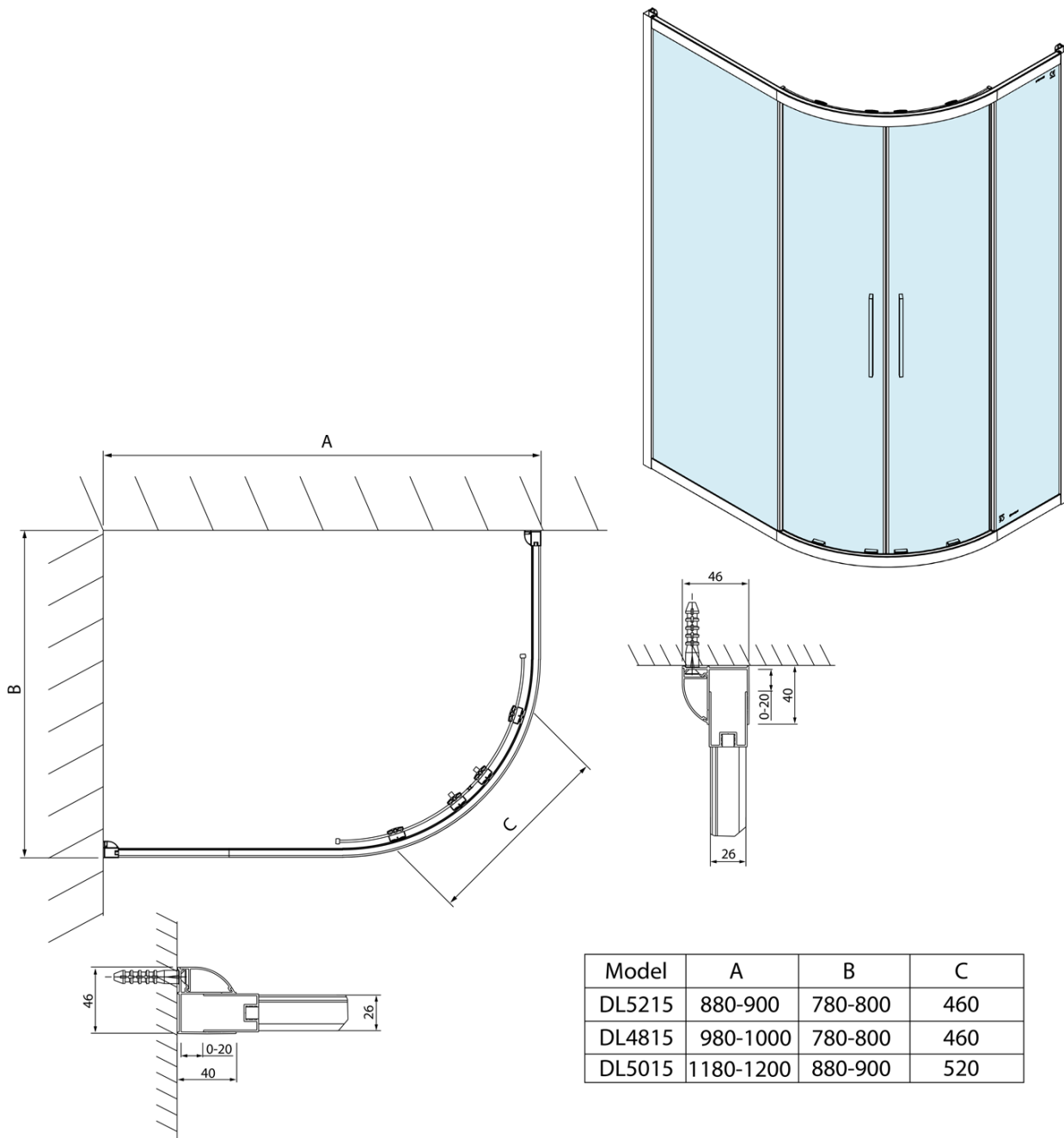
## Eigenschaften

**Farbenprofil:** Chrom - Poliertem Aluminium  
**Form:** Quadrat mit verlängerter Seitenwand  
**Öffnungsarten:** Schiebetür  
**Eingangsbreite:** 520 mm  
**Glasfarbe:** Klarglas  
**Glasbehandlung:** Antidrop  
**Glasdicke:** 6 mm  
**Radius:** R550  
**Eigenschaften:** Rahmendesign  
**Gewicht / Stück:** 58.02 kg  
**Verpackung:** 1 Stück  
**Garantie:** 2 Jahre



LUCIS LINE Duschabtrennung viertelkreis  
1200x900mm, links/rechts

Technisches Arbeitsblatt



Model	A	B	C
DL5215	880-900	780-800	460
DL4815	980-1000	780-800	460
DL5015	1180-1200	880-900	520