

LUCIS LINE Duschkabine drei Wänden 1000x900x900mm L/R Variante



Bestellcode: DL1015DL3415DL3415

Grundinformation

Marke: Polysan
Serie: LUCIS LINE

Größe

Breite: 1000 mm
Höhe: 2000 mm
Tiefe: 900 mm

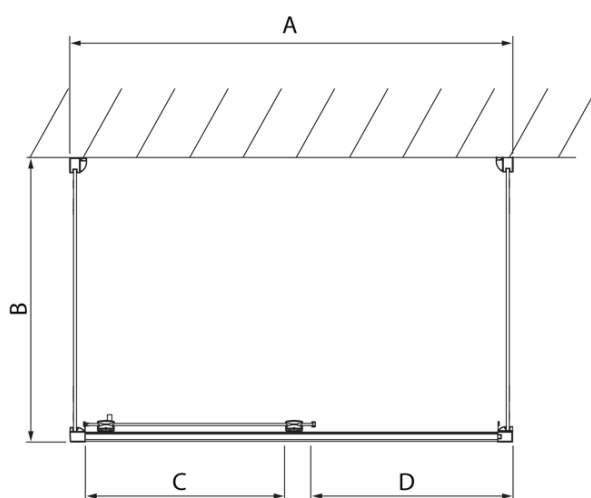
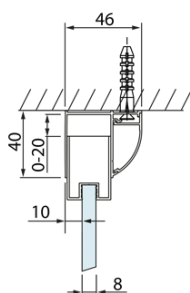
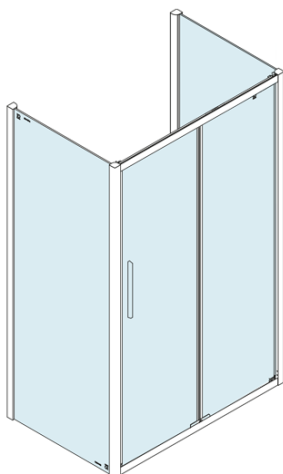
Eigenschaften

Farbprofil: Chrom - Poliertem Aluminium
Form: 3-Teilig Duschtrennungen
Öffnungsarten: Schiebetür
Richtung der Öffnung: Universelle
Eingangsbreite: 375 mm
Glasfarbe: Klarglas
Glasbehandlung: Antidrop
Glasdicke: 8 mm
Gewicht / Stück: 114.0 kg
Verpackung: 3 Stück
Garantie: 2 Jahre



LUCIS LINE Duschkabine drei Wänden
1000x900x900mm L/R Variante

Technisches Arbeitsblatt



Model	A	C	D
DL1015	970-1010	375	~437
DL1115	1070-1110	425	~487
DL1215	1170-1210	475	~537
DL1315	1270-1310	525	~587
DL1415	1370-1410	575	~637

Model	B
DL3215	670-690
DL3315	770-790
DL3415	870-890
DL3515	970-990

