

**Bestellcode:** 78731

**Grundinformation**

**Marke:** Polysan

**Größe**

**Länge:** 2000 mm

**Breite:** 900 mm

**Höhe:** 480 mm

**Umfang:** 422 l

**Eigenschaften**

**Farbe:** Weiß

**Verschiedene  
Farboptionen:** Laut Muster

**Material:** Acrylic

**Form:** Rechteckig

**Installation:** Integrierte zum ummauern

**Ablauf-Durchmesser:** 52 mm

**Eigenschaften:** Umkehrbar, Kantenhöhe 40 mm (Standard)

**Das Paket enthält  
nicht:** Ablaufgarnitur

**Gewicht / Stück:** 33.0 kg

**Verpackung:** 1 Stück

**Garantie:** 10 Jahre



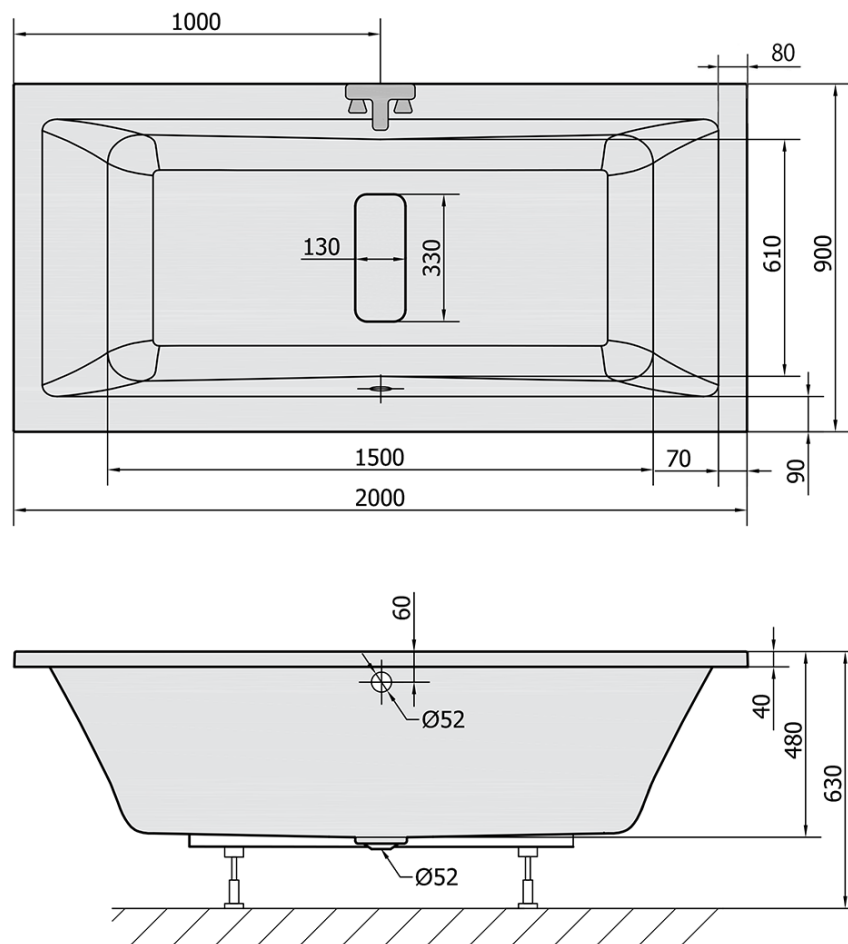
**Dazu empfehlen wir:**

1 Stück Ablaufgarnitur mit Bowden, Länge 1000mm, Stopfen 72mm, Chrom (Bestellcode: 71854)

1 Stück Montagestreifen selbstklebend für Badewannen, 3m (Bestellcode: 93400)

1 Stück Stützfüße für Acryl Badewanne Polysan, 74,5cm, Paar (Bestellcode: PO80-80)

Technisches Arbeitsblatt



VOLUME 422L