

Bestellcode: 78731

Grundinformation

Marke: Polysan

Größe

Länge: 2000 mm

Breite: 900 mm

Höhe: 480 mm

Umfang: 422 l

Eigenschaften

Farbe: Weiß

**Verschiedene
Farboptionen:** Laut Muster

Material: Acrylic

Form: Rechteckig

Installation: Integrierte zum ummauern

Ablauf-Durchmesser: 52 mm

Eigenschaften: Umkehrbar, Kantenhöhe 40 mm (Standard)

**Das Paket enthält
nicht:** Siphon, Ablaufgarnitur

Gewicht / Stück: 33.0 kg

Verpackung: 1 Stück

Garantie: 10 Jahre



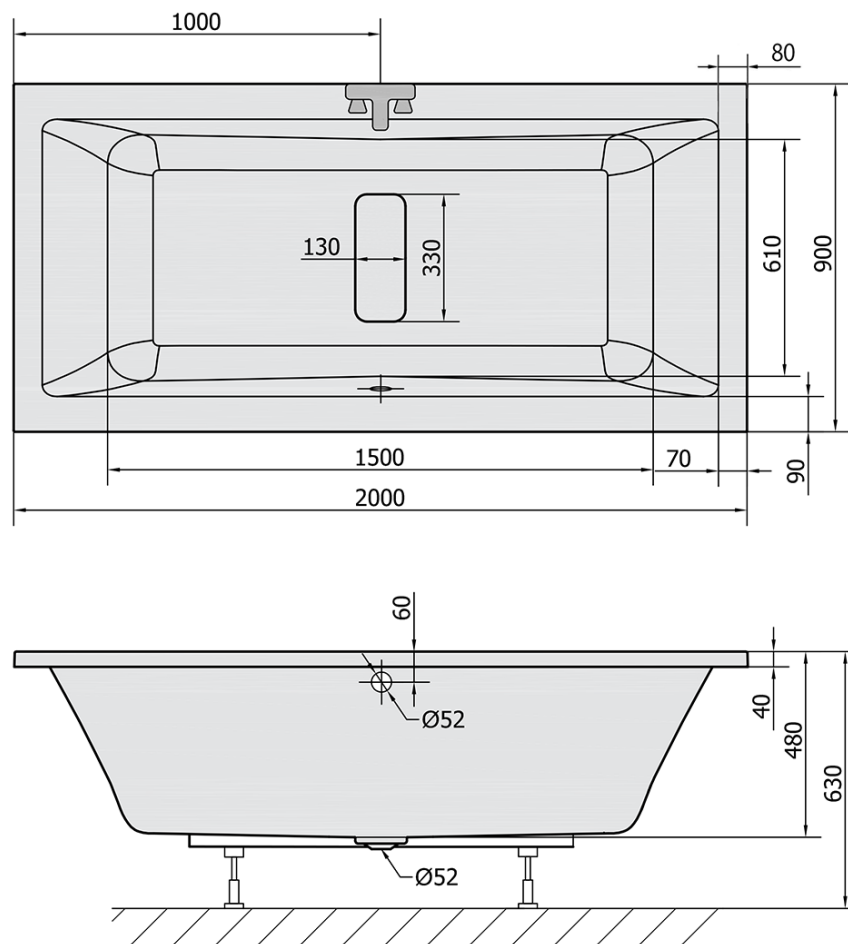
Dazu empfehlen wir:

1 Stück Ablaufgarnitur mit Bowden, Länge 1000mm, Stopfen 72mm, Chrom (Bestellcode: 71854)

1 Stück Montagestreifen selbstklebend für Badewannen, 3m (Bestellcode: 93400)

1 Stück Stützfüße für Acryl Badewanne Polysan, 74,5cm, Paar (Bestellcode: PO80-80)

Technisches Arbeitsblatt



VOLUME 422L