

Legro Rechteckige Duschkabine 900x1200mm L/R Variante

Bestellcode: GL1190GL5612

Größe

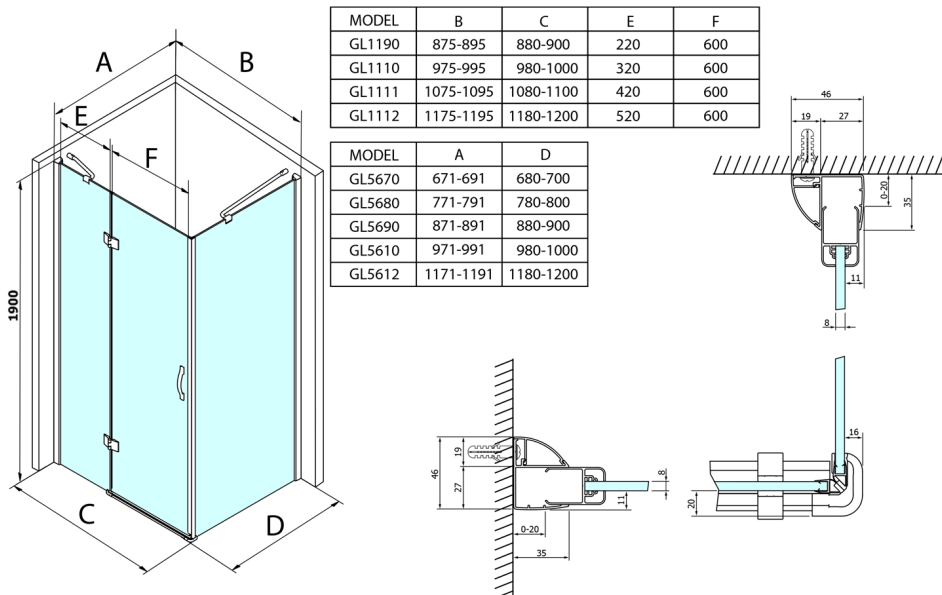
Breite: 900 mm
 Höhe: 1900 mm
 Tiefe: 1200 mm

Eigenschaften

Garantie: 2 Jahre



Technisches Arbeitsblatt



MODEL	B	C	E	F
GL1190	875-895	880-900	220	600
GL1110	975-995	980-1000	320	600
GL1111	1075-1095	1080-1100	420	600
GL1112	1175-1195	1180-1200	520	600

MODEL	A	D
GL5670	671-691	680-700
GL5680	771-791	780-800
GL5690	871-891	880-900
GL5610	971-991	980-1000
GL5612	1171-1191	1180-1200