

**Bestellcode:** ONE-C-200

## Grundinformation

**Marke:** Sapho

**Serie:** ONE

## Eigenschaften

**Farbe:** Chrom

**Leistungskapazität:** 200 W

**Eelektroschutz:** IPx5

**Ausstattung:** Thermostat

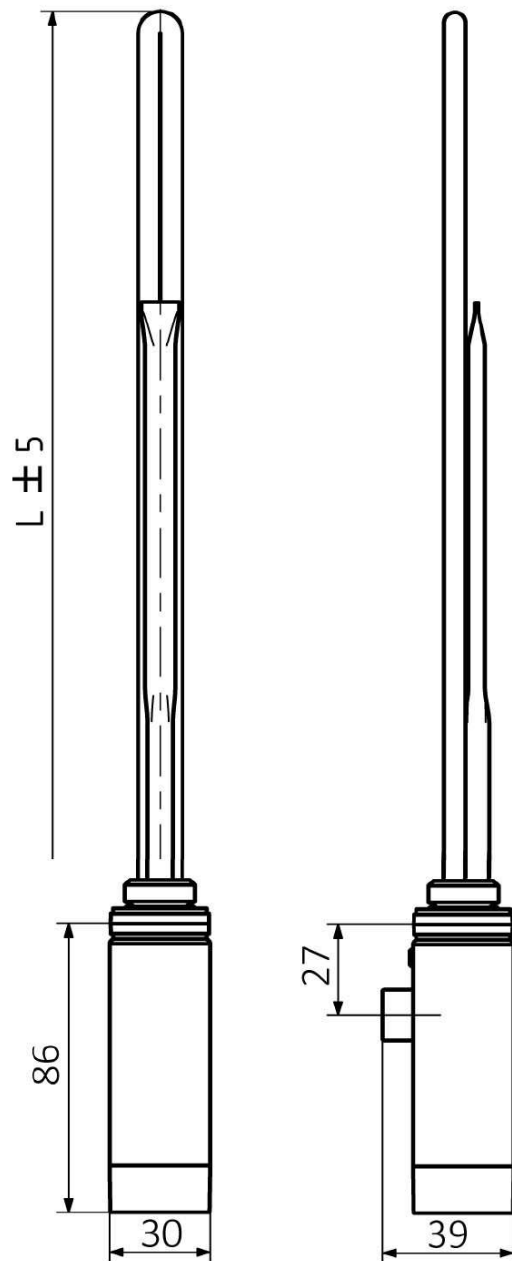
**Gewicht / Stück:** 0.72 kg

**Verpackung:** 1 Stück

**Garantie:** 2 Jahre



Technisches Arbeitsblatt



ONE	
Výkon (W)	Délka L (mm)
200	270
300	295
400	330
600	360

