

LUCIS LINE Rechteckige Duschkabine 900x800mm L/R Variante



Bestellcode: DL2815DL3315

Grundinformation

Marke: Polysan
Serie: LUCIS LINE

Größe

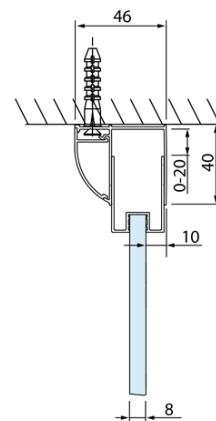
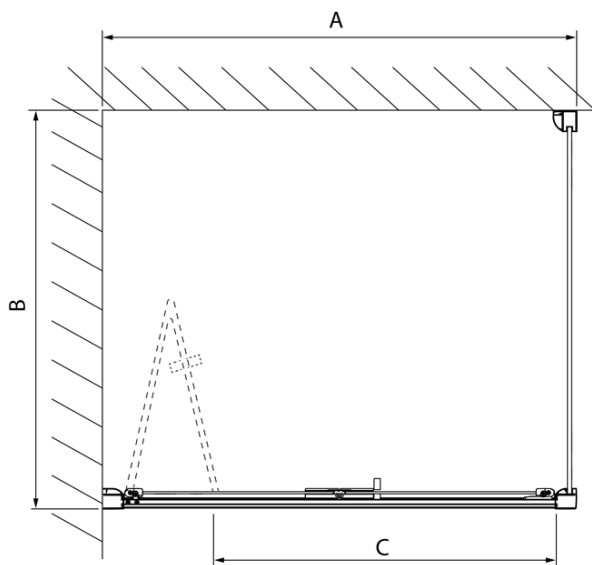
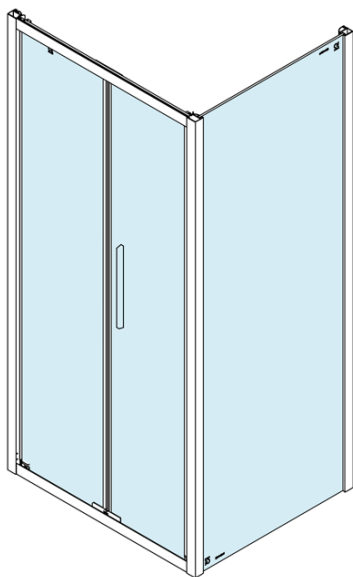
Breite: 900 mm
Höhe: 2000 mm
Tiefe: 800 mm

Eigenschaften

Farbprofil: Chrom - Poliertem Aluminium
Form: Rechteckige Duschtrennungen
Öffnungsarten: Klapptür
Richtung der Öffnung: Universelle
Eingangsbreite: 675 mm
Glasfarbe: Klarglas
Glasbehandlung: Antidrop
Glasdicke: 4 mm
Eigenschaften: Rahmendesign
Gewicht / Stück: 53.0 kg
Verpackung: 2 Stück
Garantie: 2 Jahre



Technisches Arbeitsblatt



Model	A	C
DL2715	770-810	575
DL2815	870-910	675

Model	B
DL3215	670-690
DL3315	770-790
DL3415	870-890
DL3515	970-990

