

# LUCIS LINE Rechteckige Duschkabine 900x800mm L/R Variante



**Bestellcode:** DL2815DL3315

## Grundinformation

**Marke:** Polysan  
**Serie:** LUCIS LINE

## Größe

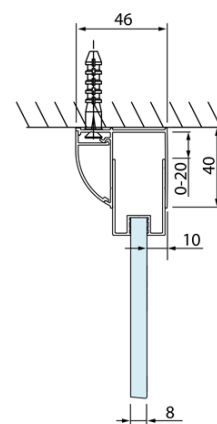
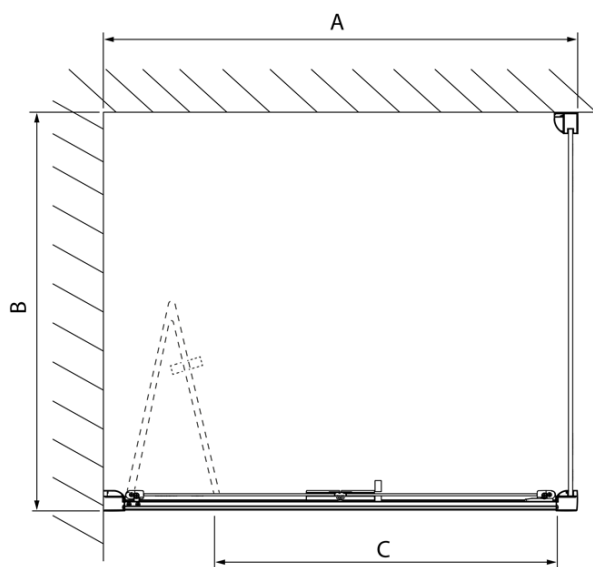
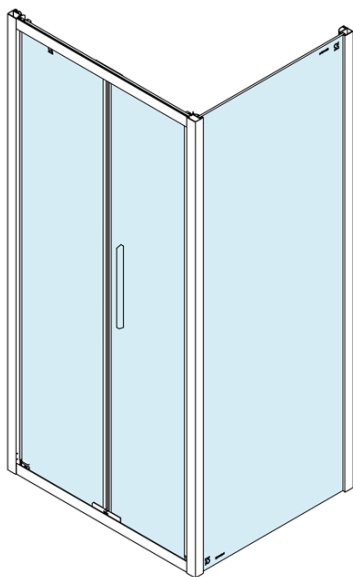
**Breite:** 900 mm  
**Höhe:** 2000 mm  
**Tiefe:** 800 mm

## Eigenschaften

**Farbprofil:** Chrom - Poliertem Aluminium  
**Form:** Rechteckige Duschtrennungen  
**Öffnungsarten:** Klapptür  
**Richtung der Öffnung:** Universelle  
**Eingangsbreite:** 675 mm  
**Glasfarbe:** Klarglas  
**Glasbehandlung:** Antidrop  
**Glasdicke:** 4 mm  
**Eigenschaften:** Rahmendesign  
**Gewicht / Stück:** 53.0 kg  
**Verpackung:** 2 Stück  
**Garantie:** 2 Jahre



Technisches Arbeitsblatt



Model	A	C
DL2715	770-810	575
DL2815	870-910	675

Model	B
DL3215	670-690
DL3315	770-790
DL3415	870-890
DL3515	970-990

