

**LUCIS LINE Duschabtrennung Viertelkreis,  
1000x1000mm, R550, Klarglas**



**Bestellcode:** DL3015

**Grundinformation**

**Marke:** Polysan  
**Serie:** LUCIS LINE

**Größe**

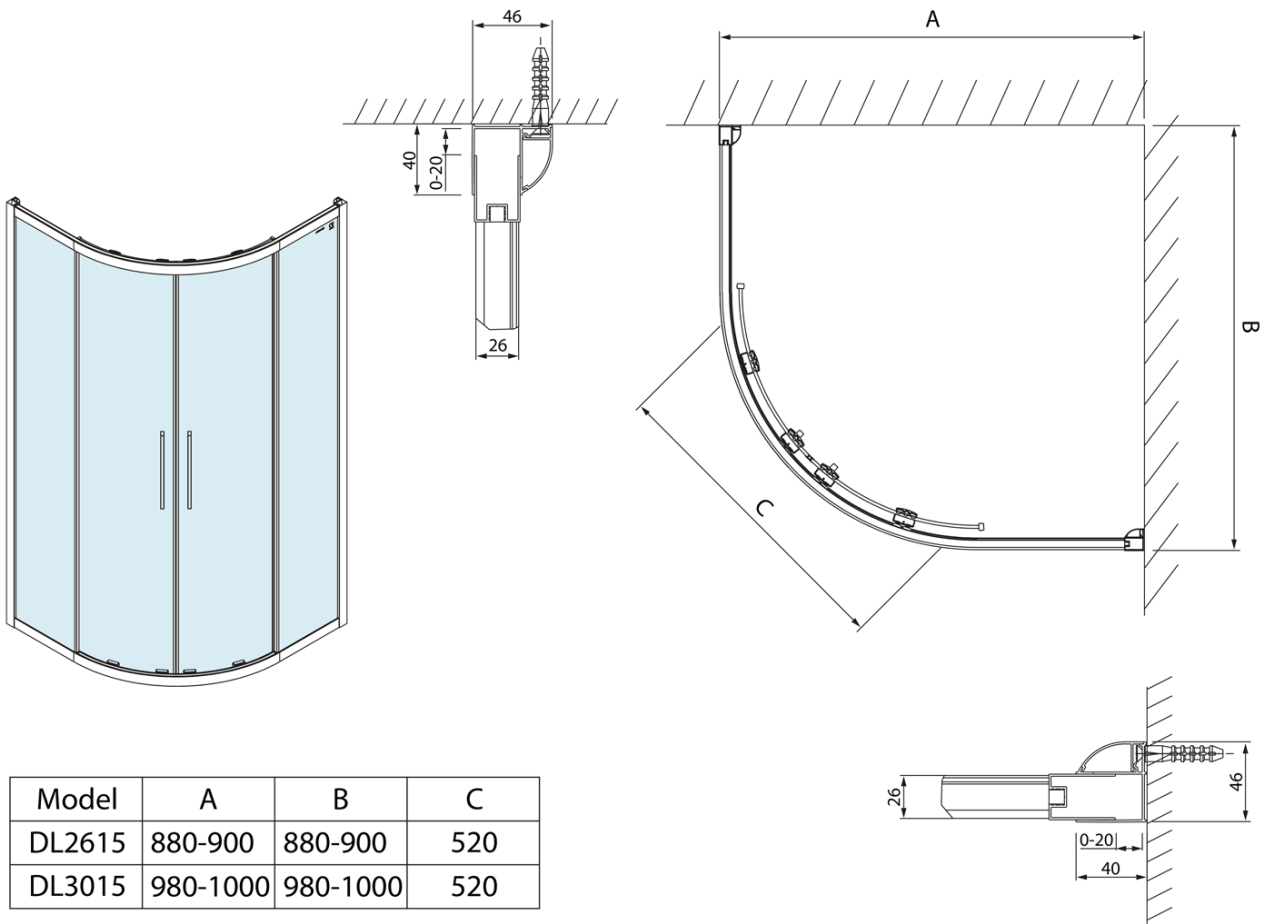
**Breite:** 1000 mm  
**Höhe:** 2000 mm  
**Tiefe:** 1000 mm

**Eigenschaften**

**Farbenprofil:** Chrom - Poliertem Aluminium  
**Form:** Viertelkreis-Duschabtrennungen  
**Öffnungsarten:** Schiebetür  
**Eingangsbreite:** 520 mm  
**Glasfarbe:** Klarglas  
**Glasbehandlung:** Antidrop  
**Glasdicke:** 6 mm  
**Radius:** R550  
**Eigenschaften:** Rahmendesign  
**Gewicht / Stück:** 53.99 kg  
**Verpackung:** 1 Stück  
**Garantie:** 2 Jahre



Technisches Arbeitsblatt



Model	A	B	C
DL2615	880-900	880-900	520
DL3015	980-1000	980-1000	520