

**LUCIS LINE Duschabtrennung Viertelkreis,
1000x1000mm, R550, Klarglas**



Bestellcode: DL3015

Grundinformation

Marke: Polysan
Serie: LUCIS LINE

Größe

Breite: 1000 mm
Höhe: 2000 mm
Tiefe: 1000 mm

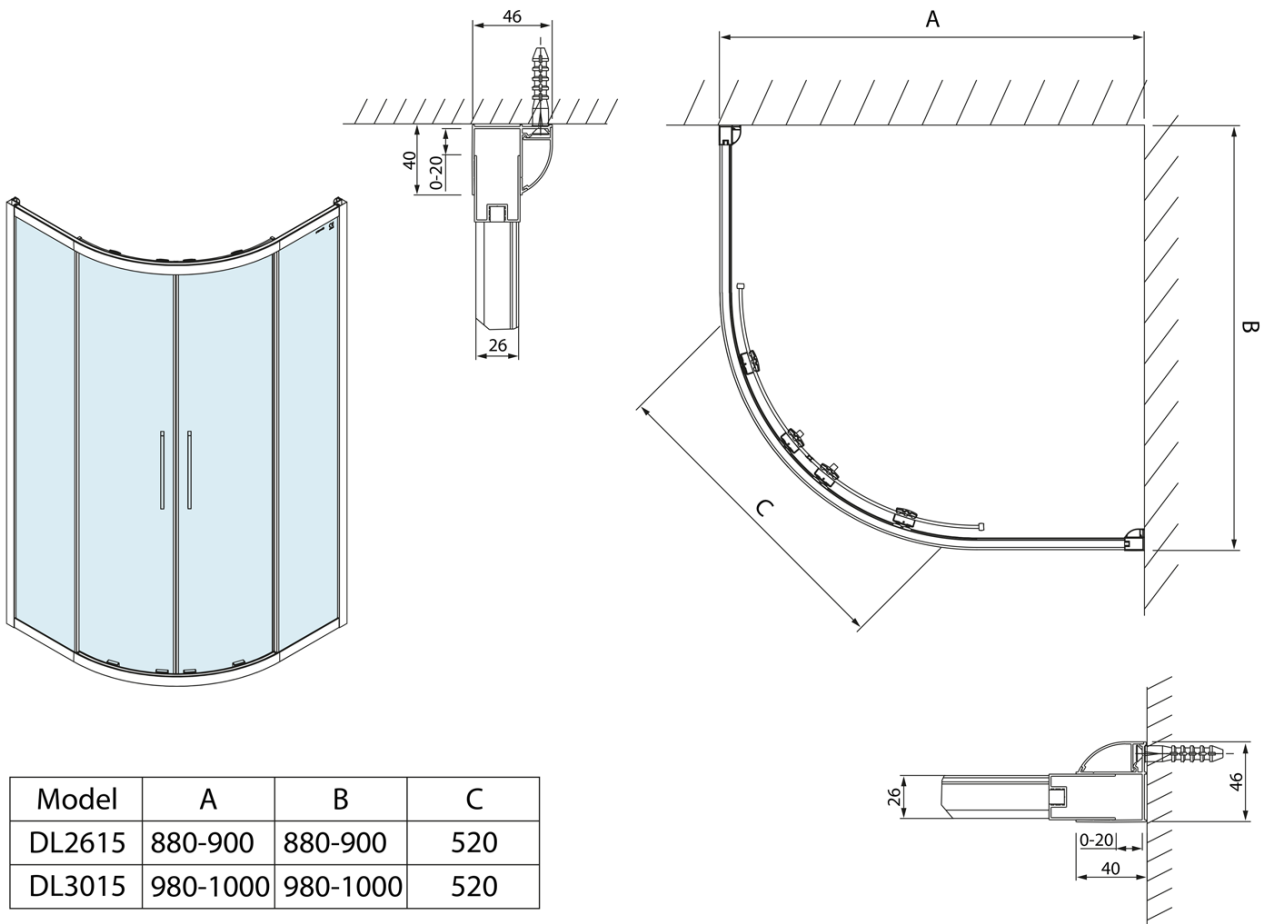
Eigenschaften

Farbenprofil: Chrom - Poliertem Aluminium
Form: Viertelkreis-Duschabtrennungen
Öffnungsarten: Schiebetür
Eingangsbreite: 520 mm
Glasfarbe: Klarglas
Glasbehandlung: Antidrop
Glasdicke: 6 mm
Radius: R550
Eigenschaften: Rahmendesign
Gewicht / Stück: 53.99 kg
Verpackung: 1 Stück
Garantie: 2 Jahre



LUCIS LINE Duschabtrennung Viertelkreis,
1000x1000mm, R550, Klarglas

Technisches Arbeitsblatt



Model	A	B	C
DL2615	880-900	880-900	520
DL3015	980-1000	980-1000	520