

**Bestellcode:** 72403

**Grundinformation**

**Marke:** Polysan

**Größe**

**Länge:** 1700 mm

**Breite:** 800 mm

**Höhe:** 480 mm

**Umfang:** 313 l

**Eigenschaften**

**Farbe:** Weiß

**Verschiedene  
Farboptionen:** Laut Muster

**Material:** Acrylic

**Form:** Rechteckig

**Installation:** Integrierte zum ummauern

**Ablauf-Durchmesser:** 52 mm

**Eigenschaften:** Kantenhöhe 40 mm (Standard)

**Das Paket enthält  
nicht:** Siphon, Ablaufgarnitur

**Gewicht / Stück:** 27.3 kg

**Verpackung:** 1 Stück

**Garantie:** 10 Jahre



**Dazu empfehlen wir:**

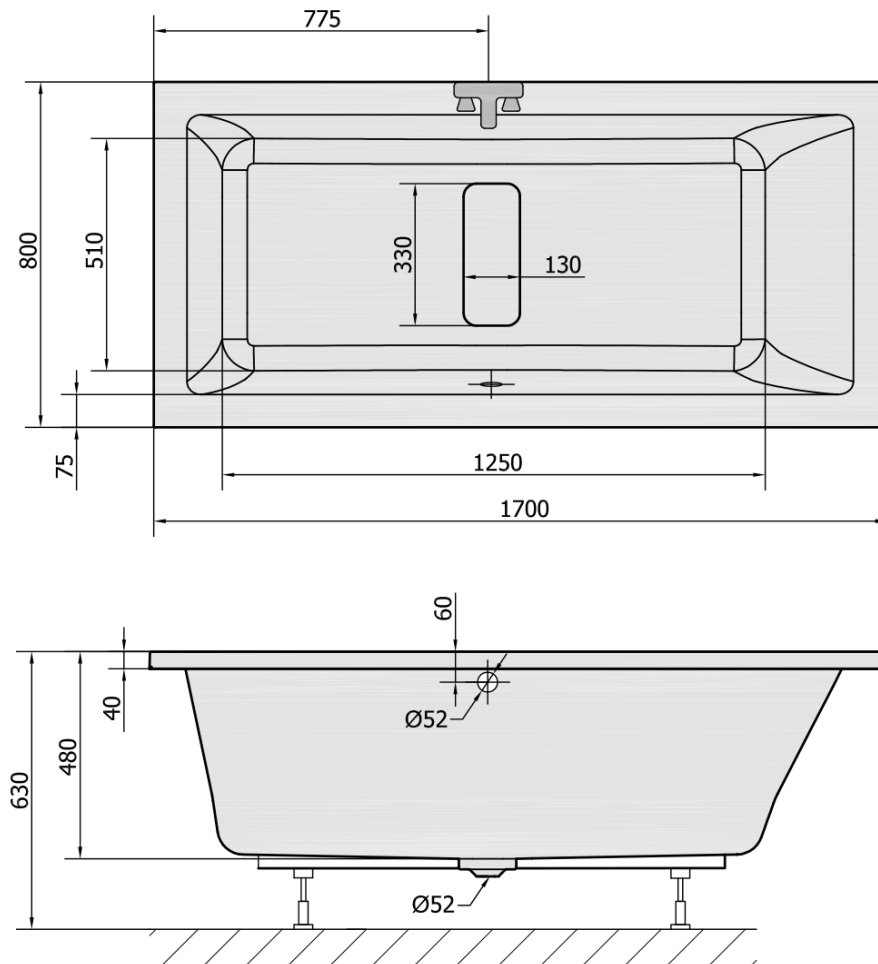
1 Stück Stützfüße für Acryl Badewanne Polysan, 51,5cm, Paar (Bestellcode: PO60-60)

1 Stück Ablaufgarnitur mit Bowden, Länge 775mm, Stopfen 72mm, Chrom (Bestellcode: 71681)

1 Stück Siphon 6/4", Höhe 42mm, DN40 (Bestellcode: 71712)

1 Stück Montagestreifen selbstklebend für Badewannen, 3m (Bestellcode: 93400)

Technisches Arbeitsblatt



VOLUME 313L