

**TREX TOUCH LED Wandlampe 77cm 12W,  
Berührungssensor, Aluminium**



**Bestellcode:** ED472

**Grundinformation**

**Marke:** Sapho

**Serie:** TREX

**Größe**

**Breite:** 770 mm

**Eigenschaften**

**Material:** Aluminium

**Typ der Beleuchtung:** LED

**Lichtsteuerung:** Berührungssensor, Ändern der  
Lichthelligkeit

**Elektroschutz:** IP67

**Spannung:** 230 V

**Leistungsaufnahme:** 12 W

**Farbe LED:** Tageslichtweiß (4 000 - 5 000 K)

**Leuchtkraft:** 930 lm

**Gewicht / Stück:** 0.73 kg

**Verpackung:** 1 Stück

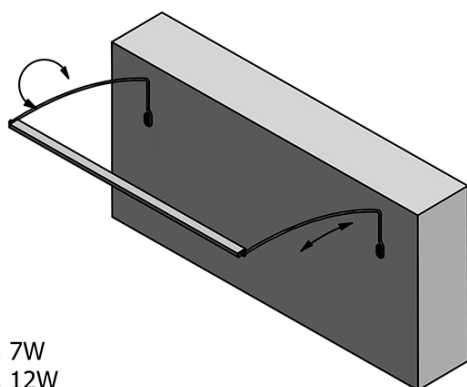
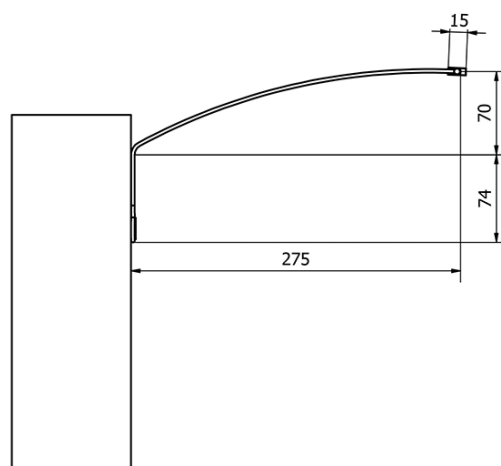
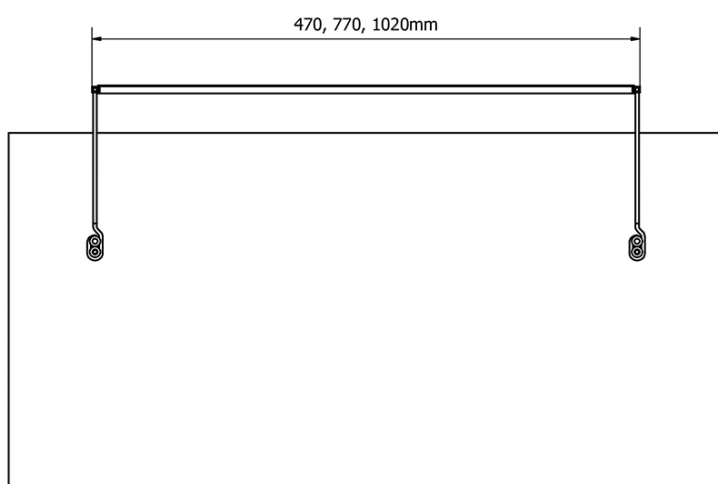
**Garantie:** 2 Jahre



TREX TOUCH LED Wandlampe 77cm 12W,  
Berührungssensor, Aluminium



Technisches Arbeitsblatt



- ED463- 470mm, 7W
- ED472- 770mm, 12W
- ED486- 1020mm, 15W