

Bestellcode: FL200

Grundinformation

Marke: Polysan

Größe

Höhe: 2000 mm

Eigenschaften

Farbenprofil: Chrom - Poliertem Aluminium

Glasdicke: 8 mm

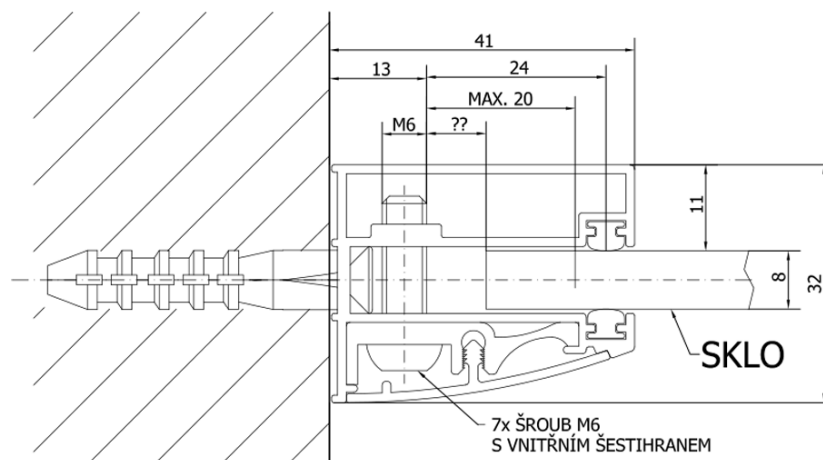
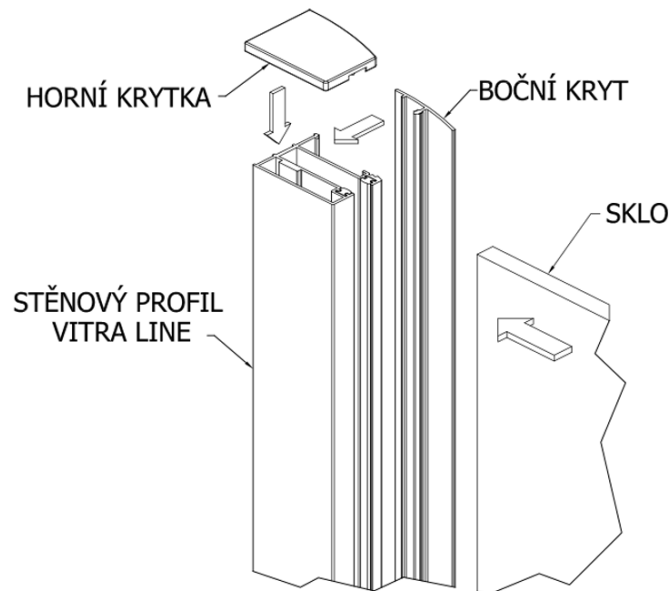
Gewicht / Stück: 0.85 kg

Verpackung: 1 Stück

Garantie: 2 Jahre



Technisches Arbeitsblatt



MAXIMÁLNÍ DÉLKA PROFILU 2000 MM