

**Bestellcode:** BSR-90

## Grundinformation

**Marke:** Polysan

## Größe

**Breite:** 900 mm

**Höhe:** 1400 mm

## Eigenschaften

**Farbenprofil:** Chrom - Poliertem Aluminium

**Öffnungsarten:** Voll klappbar

**Glasfarbe:** Klarglas

**Glasbehandlung:** Antidrop

**Glasdicke:** 6 mm

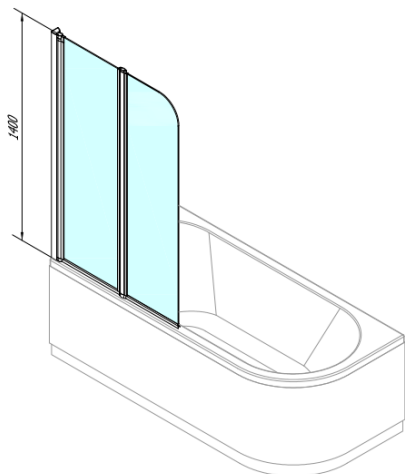
**Gewicht / Stück:** 23.0 kg

**Verpackung:** 1 Stück

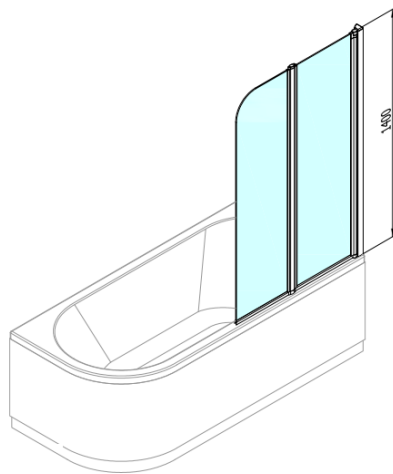
**Garantie:** 2 Jahre



Technisches Arbeitsblatt



BRS-90L



BRS-90R

