

**Bestellcode:** NO3180

## Grundinformation

**Marke:** Aqualine  
**Serie:** AQUALINE DUSCHRINNEN

## Größe

**Länge:** 800 mm  
**Breite:** 110 mm  
**Höhe:** 90 mm

## Eigenschaften

**Farbe:** Edelstahl  
**Material:** Edelstahl  
**Installation:** Frei im Boden - Gitter  
**Ablauf-Durchmesser:** 40 mm  
**Duschrinne-Länge ab:** 800 mm  
**Duschrinne-Länge bis zu:** 800 mm  
**Gewicht / Stück:** 3.18 kg  
**Verpackung:** 1 Stück  
**Garantie:** 2 Jahre



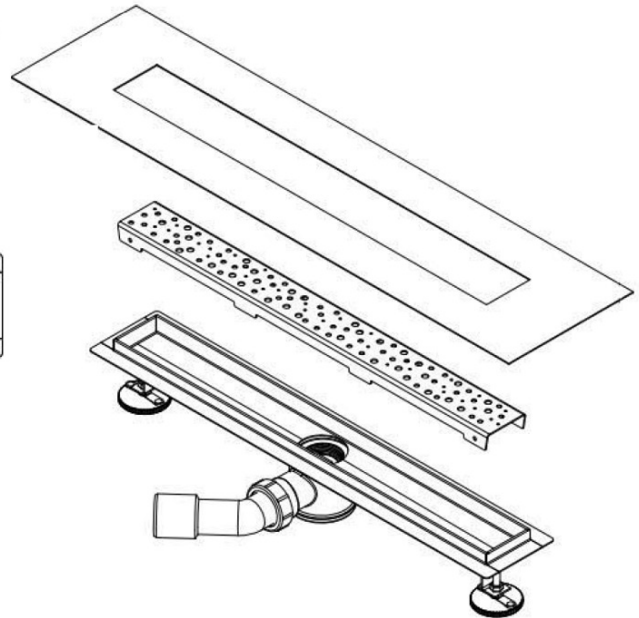
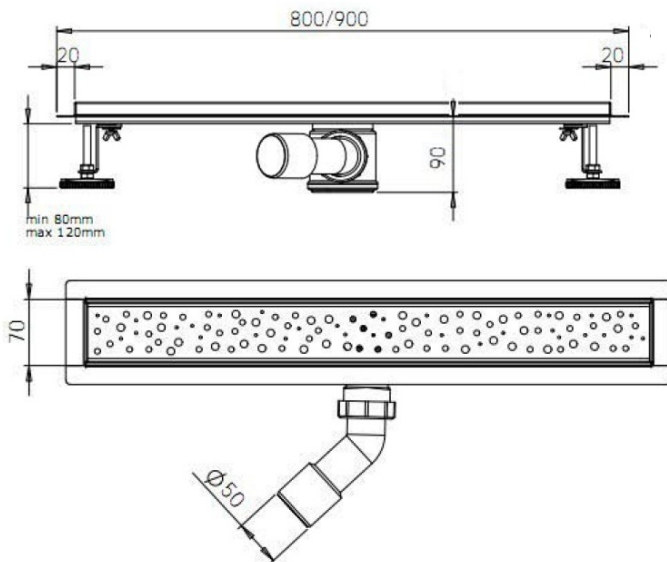
## Ersatzteile

Stützfüße für Duschrinne (NO3180-90) (Bestellcode: NDNO3180-1)

Haken (Bestellcode: NDNO3180-3)

Mutter für siphon (NO3180-90) (Bestellcode: NDNO3180-5)

## Technisches Arbeitsblatt



Notes:  
the thickness of grille is 1.5mm  
the thickness of base is 1.2mm