

Bestellcode: NO3180

Grundinformation

Marke: Aqualine
Serie: AQUALINE DUSCHRINNEN

Größe

Länge: 800 mm
Breite: 110 mm
Höhe: 90 mm

Eigenschaften

Farbe: Edelstahl
Material: Edelstahl
Installation: Frei im Boden - Gitter
Ablauf-Durchmesser: 40 mm
Duschrinne-Länge ab: 800 mm
Duschrinne-Länge bis zu: 800 mm
Gewicht / Stück: 3.18 kg
Verpackung: 1 Stück
Garantie: 2 Jahre



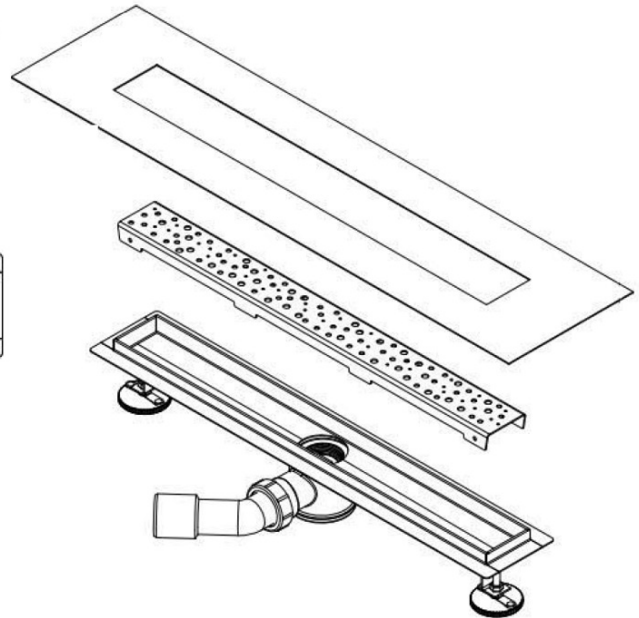
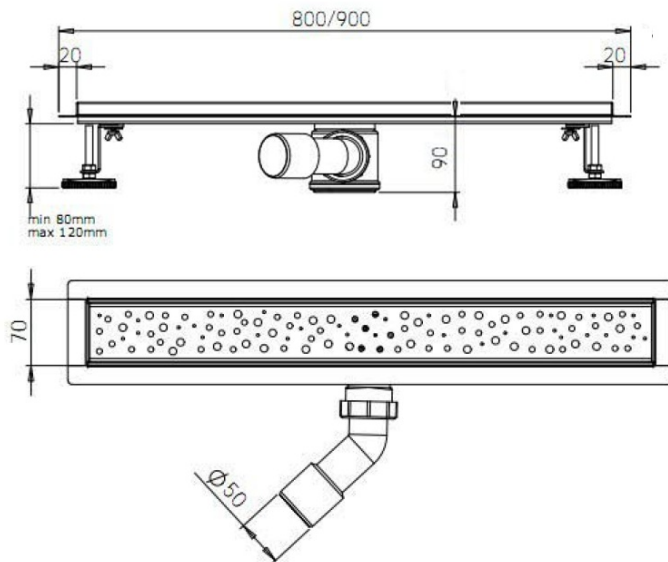
Ersatzteile

Stützfüße für Duschrinne (NO3180-90) (Bestellcode: NDNO3180-1)

Haken (Bestellcode: NDNO3180-3)

Mutter für siphon (NO3180-90) (Bestellcode: NDNO3180-5)

Technisches Arbeitsblatt



Notes:
the thickness of grille is 1.5mm
the thickness of base is 1.2mm