

**Bestellcode:** ED186

## Grundinformation

**Marke:** Sapho

**Serie:** TREX

## Größe

**Breite:** 1020 mm

## Eigenschaften

**Material:** Aluminium

**Typ der Beleuchtung:** LED

**Lichtsteuerung:** Lichtsteuerung nicht enthalten

**Elektroschutz:** IP21

**Spannung:** 230 V

**Leistungsaufnahme:** 15 W

**Farbe LED:** Tageslichtweiß (4 000 - 5 000 K)

**Leuchtkraft:** 1100 lm

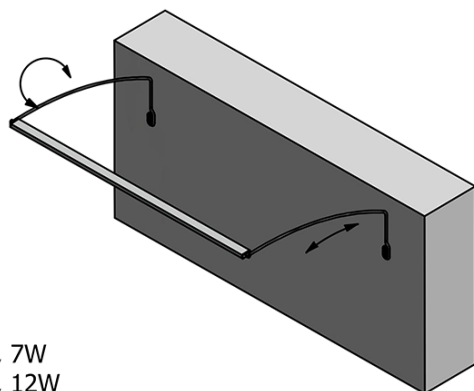
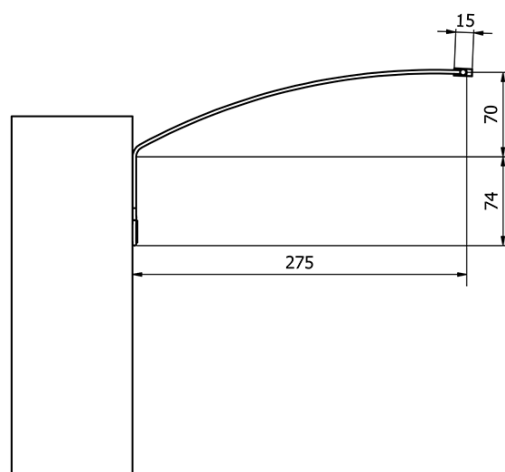
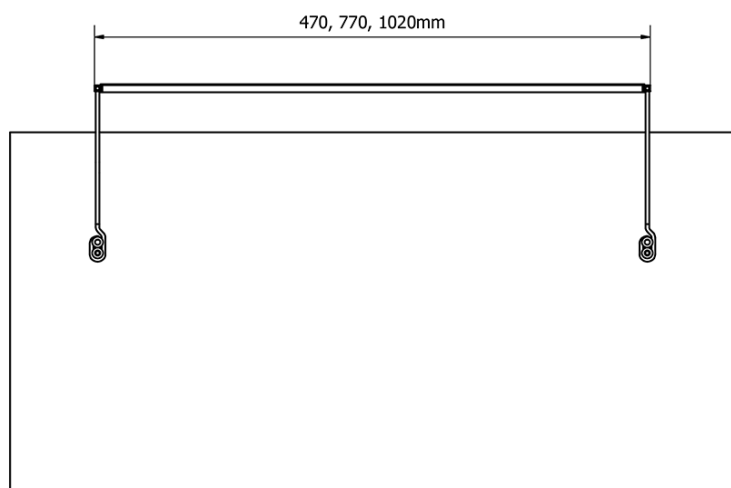
**Gewicht / Stück:** 0.86 kg

**Verpackung:** 1 Stück

**Garantie:** 2 Jahre



## Technisches Arbeitsblatt



ED163 - 470mm, 7W  
ED172 - 770mm, 12W  
ED186 - 1020mm, 15W