

**Bestellcode:** 373501

**Grundinformation**

**Marke:** Kerasan  
**Serie:** AQUATECH

**Größe**

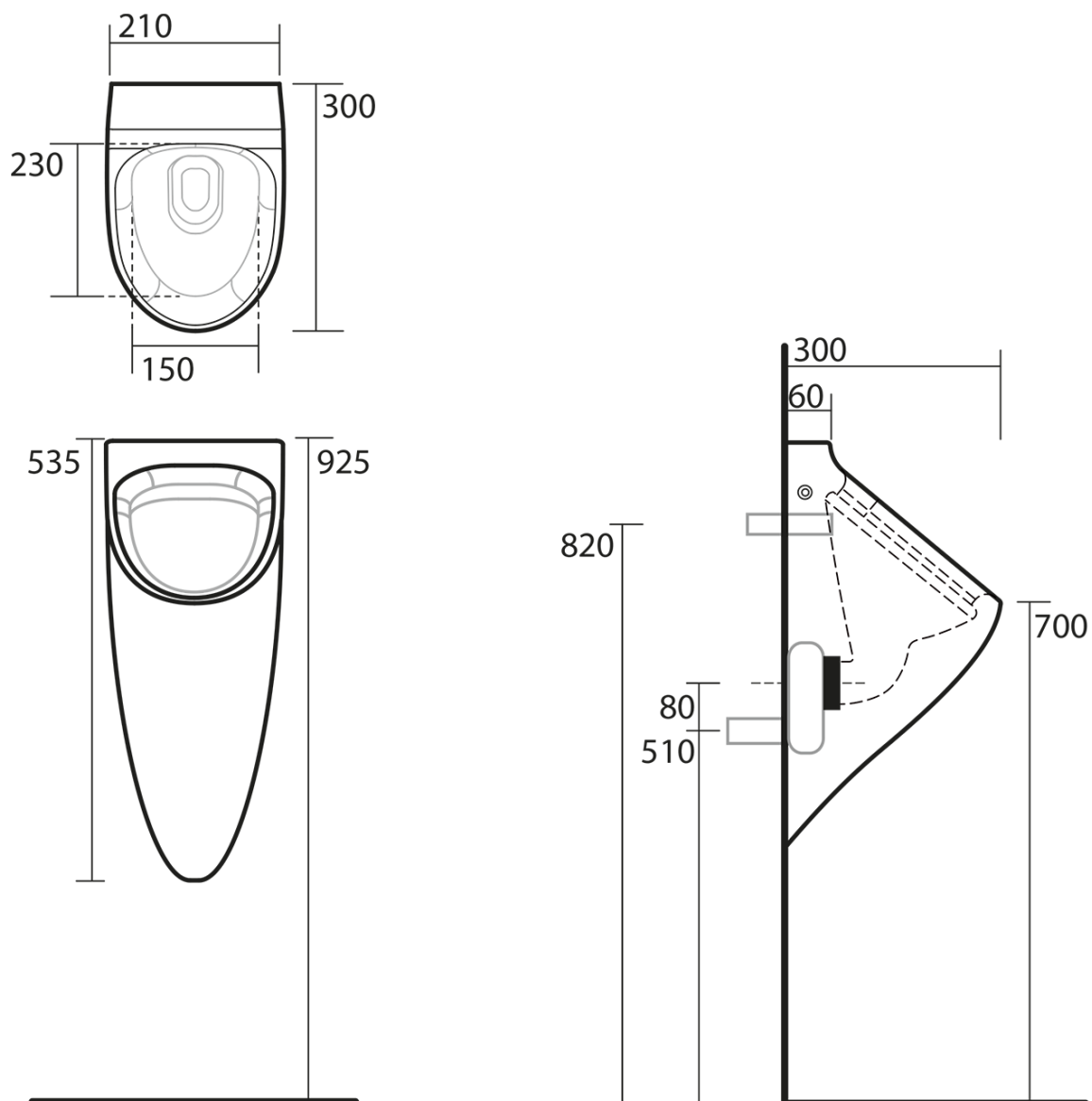
**Breite:** 210 mm  
**Höhe:** 535 mm  
**Tiefe:** 300 mm

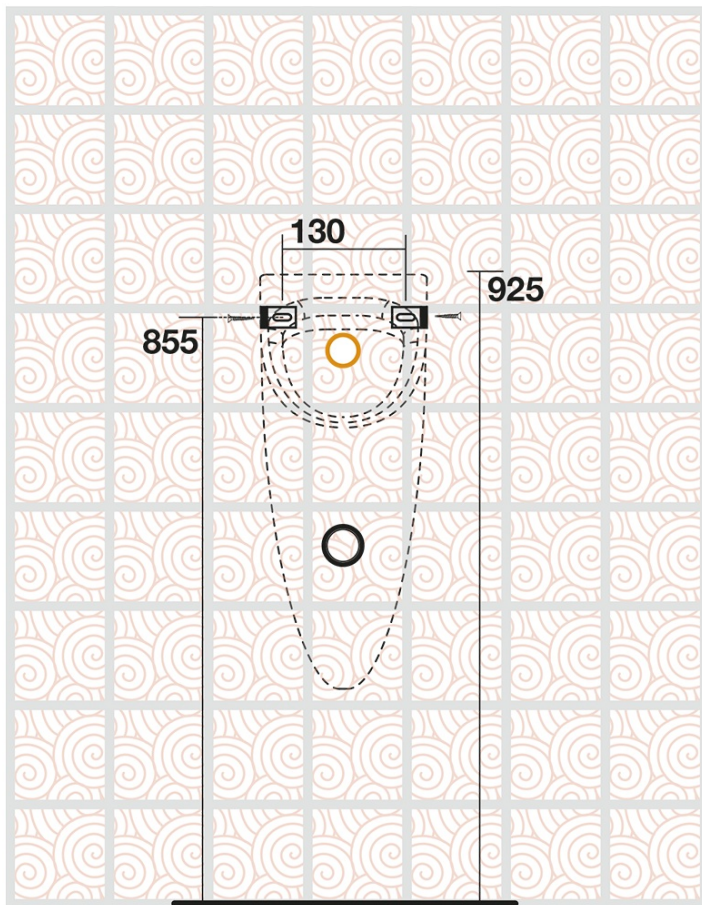
**Eigenschaften**

**Farbe:** Weiß  
**Material:** Keramik  
**Form:** Runde  
**Wasserversorgung:** Bedeckt  
**Das Paket enthält:** Montagesatz, Siphon  
**Gewicht / Stück:** 10.3 kg  
**Verpackung:** 1 Stück  
**Garantie:** 2 Jahre



Technisches Arbeitsblatt





CONNESSIONE 1/2" CON MORSETTO  
CONNECTOR 1/2" WITH HOLD FAST  
IN DOTAZIONE / INCLUDED IN THE BOX

