

**Bestellcode:** DL2815

## Grundinformation

**Marke:** Polysan  
**Serie:** LUCIS LINE

## Größe

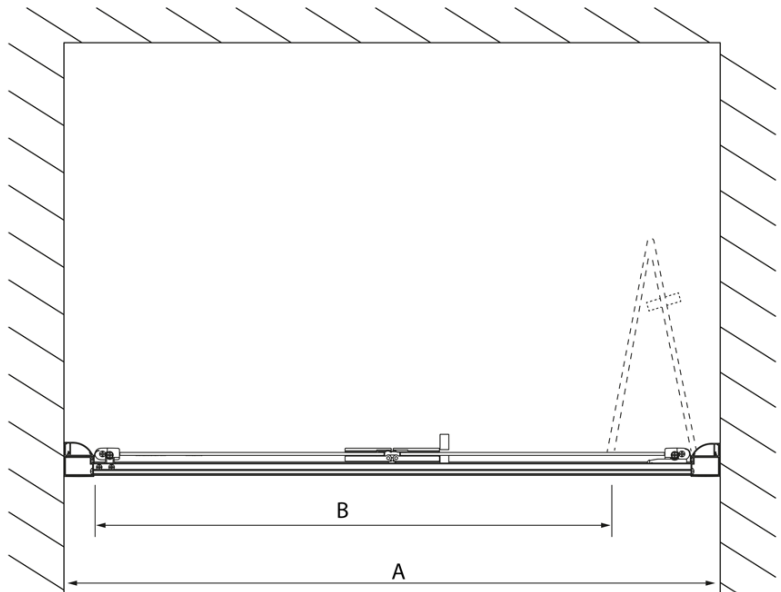
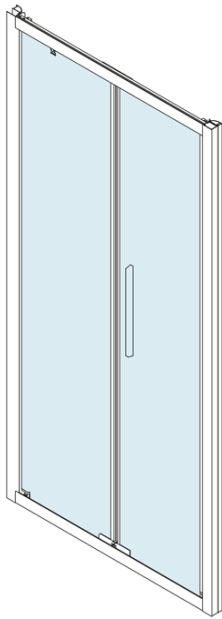
**Breite:** 900 mm  
**Höhe:** 2000 mm

## Eigenschaften

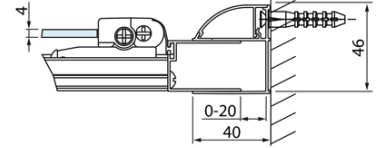
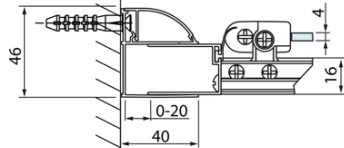
**Farbenprofil:** Chrom - Poliertem Aluminium  
**Form:** Nischetür  
**Öffnungsarten:** Klapptür  
**Richtung der Öffnung:** Universelle  
**Eingangsbreite:** 675 mm  
**Glasfarbe:** Klarglas  
**Glasbehandlung:** Antidrop  
**Glasdicke:** 4 mm  
**Einbaubreite ab:** 870 mm  
**Einbaubreite bis zu:** 910 mm  
**Eigenschaften:** Rahmendesign  
**Gewicht / Stück:** 23.99 kg  
**Verpackung:** 1 Stück  
**Garantie:** 2 Jahre

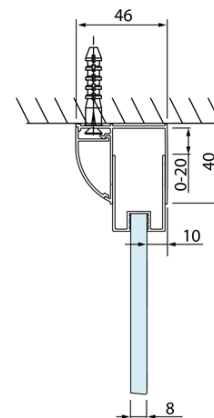
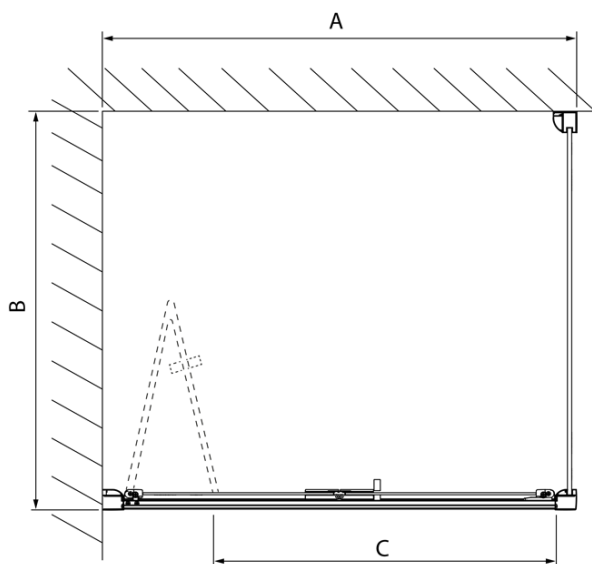


Technisches Arbeitsblatt



Model	A	B
DL2715	770-810	575
DL2815	870-910	675





Model	A	C
DL2715	770-810	575
DL2815	870-910	675

Model	B
DL3215	670-690
DL3315	770-790
DL3415	870-890
DL3515	970-990

