

Bestellcode: DL2815

Grundinformation

Marke: Polysan
Serie: LUCIS LINE

Größe

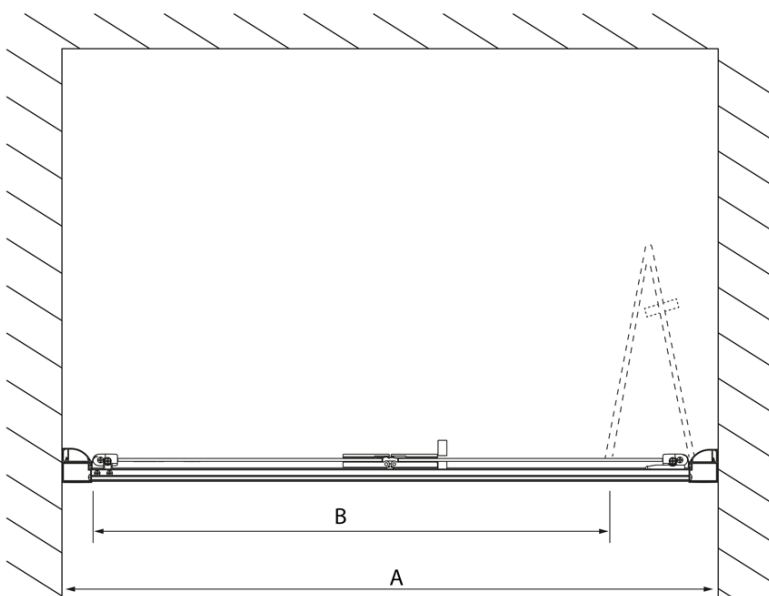
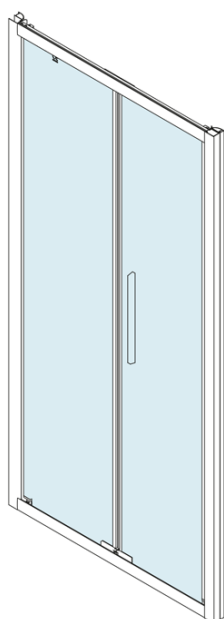
Breite: 900 mm
Höhe: 2000 mm

Eigenschaften

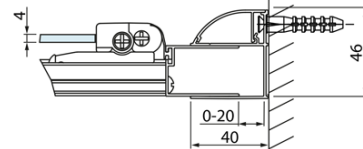
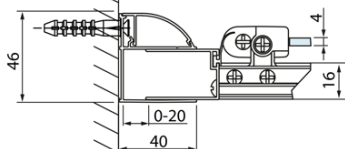
Farbenprofil: Chrom - Poliertem Aluminium
Form: Nischetür
Öffnungsarten: Klapptür
Richtung der Öffnung: Universelle
Eingangsbreite: 675 mm
Glasfarbe: Klarglas
Glasbehandlung: Antidrop
Glasdicke: 4 mm
Einbaubreite ab: 870 mm
Einbaubreite bis zu: 910 mm
Eigenschaften: Rahmendesign
Gewicht / Stück: 23.99 kg
Verpackung: 1 Stück
Garantie: 2 Jahre

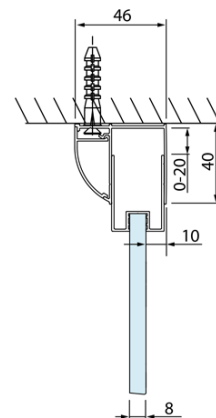
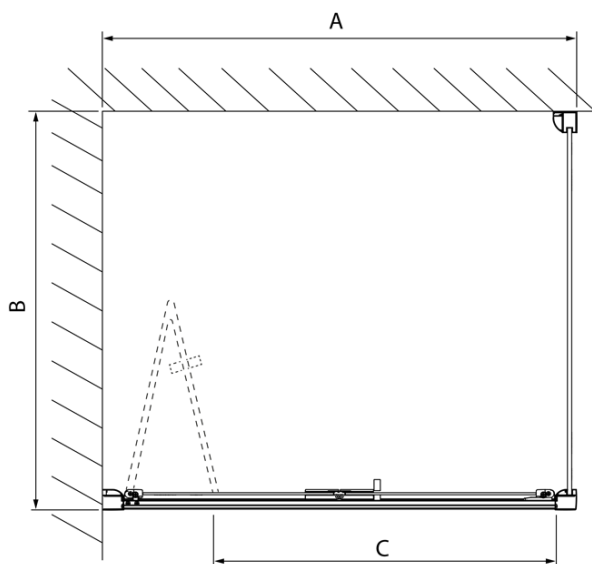


Technisches Arbeitsblatt



Model	A	B
DL2715	770-810	575
DL2815	870-910	675





Model	A	C
DL2715	770-810	575
DL2815	870-910	675

Model	B
DL3215	670-690
DL3315	770-790
DL3415	870-890
DL3515	970-990

