

**Bestellcode:** AQ586

## Grundinformation

**Marke:** Sapho

## Größe

**Breite:** 44 mm

**Höhe:** 44 mm

**Tiefe:** 75 mm

## Eigenschaften

**Farbe:** Chrom

**Material:** Messing

**Form:** Eckig

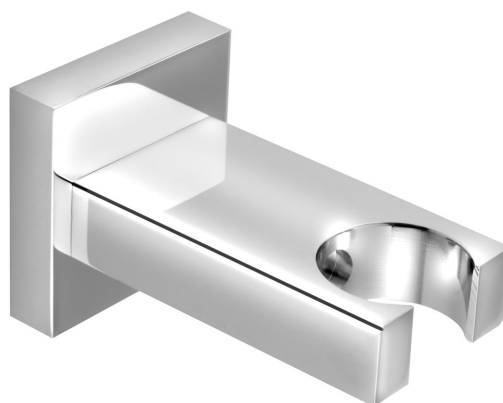
**Installation:** Wand

**Ausstattung:** Fest

**Gewicht / Stück:** 0.27 kg

**Verpackung:** 1 Stück

**Garantie:** 2 Jahre



## Ersatzteile

UAK 6 komplet für Badaccessoires-Verankerung, Schraube 4,5x60 (Bestellcode: 40015)

Technisches Arbeitsblatt

