

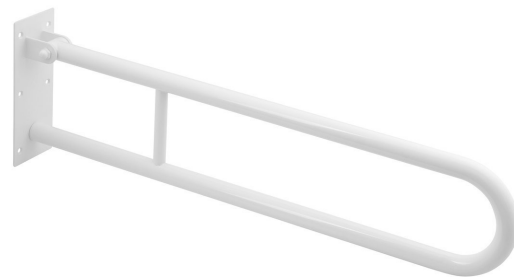
Objednací kód: XH516W

Rozměry

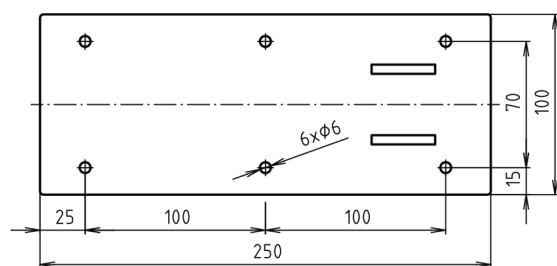
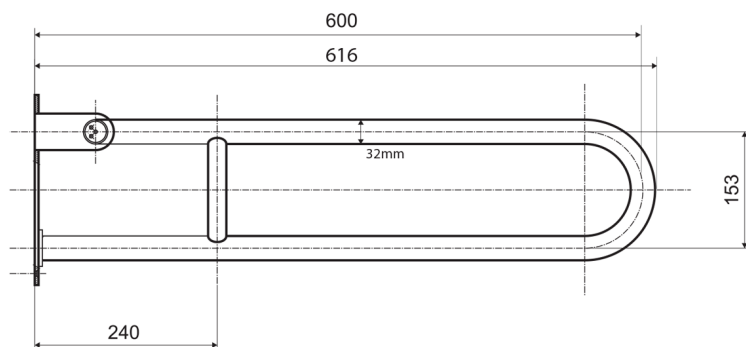
Šířka: 100 mm
Výška: 250 mm
Hloubka: 616 mm

Parametry

Barva: Bílá
Materiál: Ocel
Záruka: 2 roky



Technický list



brzda / brake / Bremse:

