

Objednací kód: 22611

## Základní informace

Značka: Polysan

## Rozměry

Délka: 1700 mm

Šířka: 1000 mm

Výška: 470 mm

Objem: 255 l

## Parametry

Barva: Bílá

Jiné barevné provedení: Dle vzorníku

Materiál: Akrylát

Tvar: Asymetrické

Instalace: Vestavná (k obezdění)

Průměr odpadu: 52 mm

Vlastnosti: Výška okraje 40 mm (Standard)

Balení neobsahuje: Vanová souprava

Hmotnost / ks: 28.78 kg

Balení: 1 ks

Záruka: 10 let



## Doporučujeme přikoupit

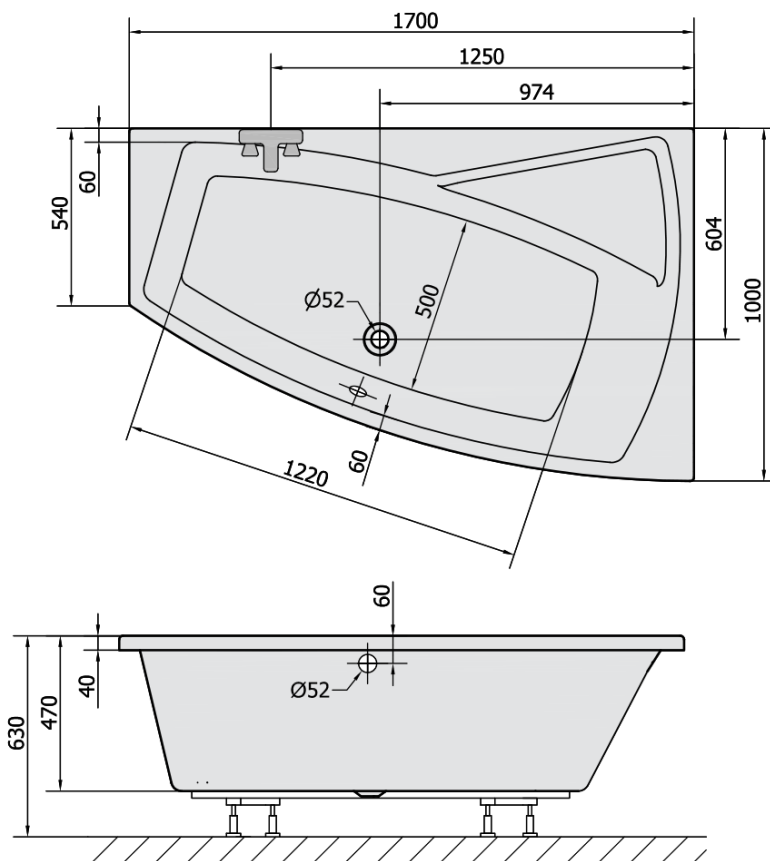
1 ks Zvukoizolační samolepící páska k vaně, 3m (Objednací kód: 93400)

1 ks EVIA R 170 panel rohový (Objednací kód: 22813)

1 ks Sifon 6/4", DN40 (Objednací kód: 72693)

1 ks Podstavec k akrylátové vaně Polysan, 51,5cm, pár (Objednací kód: PO60-60)

Technický list



VOLUME 255L