

**ANDRA L hydromasážní vana, 160x90x45cm,  
Attraction Hydro-Air, chrom**



**Objednací kód:** 81521.4010

**Základní informace**

**Značka:** Polysan  
**Série:** HYDROMASÁŽNÍ SYSTÉMY

**Rozměry**

**Délka:** 1600 mm  
**Šířka:** 900 mm  
**Výška:** 450 mm  
**Objem:** 240 l

**Parametry**

**Záruka:** 2 roky  
**Hmotnost / ks:** 59.19 kg  
**Balení:** 1 ks  
**Barva:** Bílá  
**Jiné barevné provedení:** Dle vzorníku  
**Materiál:** Akrylát  
**Tvar:** Asymetrické  
**Instalace:** Vestavná (k obezdění)  
**Průměr odpadu:** 52 mm  
**Masážní systém:** ATTRACTION HYDRO AIR

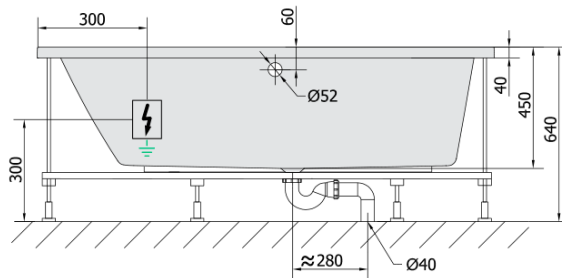
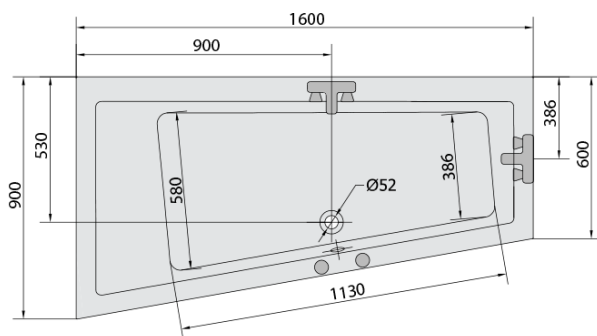


**Doporučujeme přikoupit**

1 ks Zvukoizolační samolepící páska k vaně, 3m (Objednací kód: 93400)

ANDRA L hydromasážní vana, 160x90x45cm,  
Attraction Hydro-Air, chrom

Technický list



VOLUME 300L



Electric cable 3x2,5mm<sup>2</sup>  
Length 2m from the wall

Elektrický kabel 3x2,5mm<sup>2</sup>  
Délka kabelu ze zdi 2m

Electrical Characteristic:  
Tension: 220-230V/50hz  
Max. power consumption: 1200W  
Electric protection: residual-current device 30mA

Elektrické vlastnosti:  
Napětí: 220-230V/50hz  
Max. spotřeba: 1200W  
Elektrické jistění: proudový chránič 30mA