

**TIGRA L hydromasážní vana, 150x75x46cm,  
Attraction Hydro, chrom**



**Objednací kód:** 72928.3010

**Základní informace**

**Značka:** Polysan  
**Série:** HYDROMASÁŽNÍ SYSTÉMY

**Rozměry**

**Délka:** 1500 mm  
**Šířka:** 750 mm  
**Výška:** 460 mm  
**Objem:** 180 l

**Parametry**

**Záruka:** 2 roky  
**Hmotnost / ks:** 40.56 kg  
**Balení:** 1 ks  
**Barva:** Bílá  
**Jiné barevné provedení:** Dle vzorníku  
**Materiál:** Akrylát  
**Tvar:** Asymetrické  
**Instalace:** Vestavná (k obezdění)  
**Průměr odpadu:** 52 mm  
**Masážní systém:** ATTRACTION HYDRO  
**3D model:** ANO

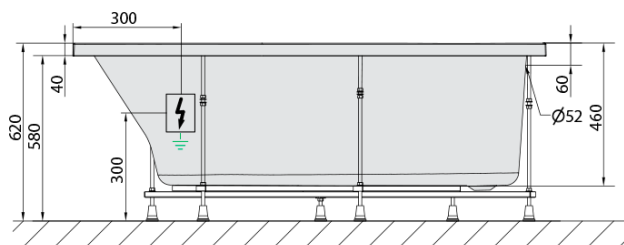
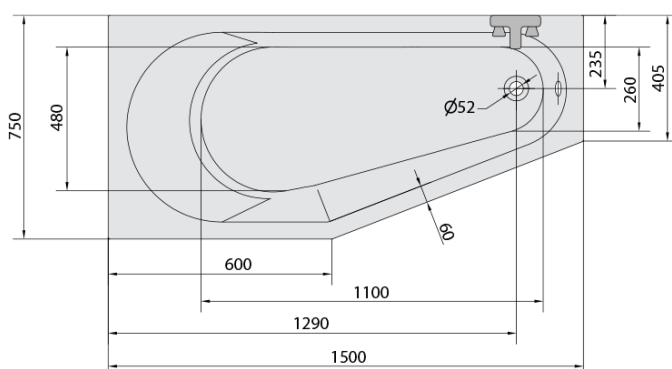


**Doporučujeme přikoupit**

1 ks Zvukoizolační samolepící páska k vaně, 3m (Objednací kód: 93400)

TIGRA L hydromasážní vana, 150x75x46cm,  
Attraction Hydro, chrom

Technický list



VOLUME 180L

- Electric cable 3x2,5mm<sup>2</sup>  
Length 2m from the wall
-  Elektrický kabel 3x2,5mm<sup>2</sup>  
Délka kabelu ze zdi 2m
- Electrical Characteristic:  
Tension: 220-230V/50hz  
Max. power consumption: 1200W  
Electric protection: residual-current device 30mA
- Elektrické vlastnosti:  
Napětí: 220-230V/50hz  
Max. spotřeba: 1200W  
Elektrické jištění: proudový chránič 30mA