

QUEST hydromasážní vana, 190x100x49cm, Active Hydro-Air, chrom

Objednací kód: 78531.2010

Rozměry

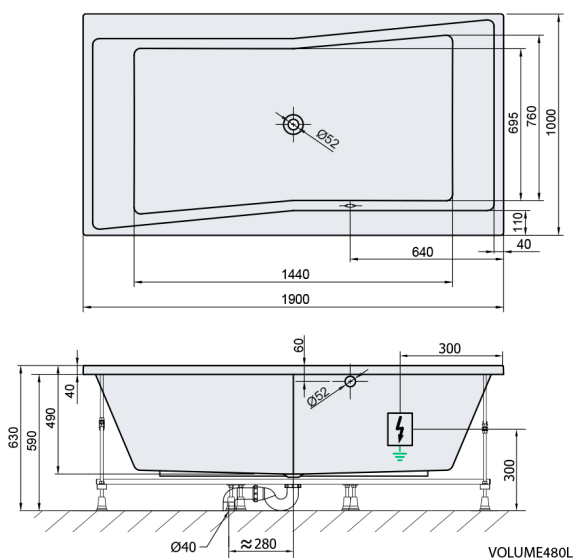
Délka: 1900 mm
 Šířka: 1000 mm
 Výška: 490 mm
 Objem: 480 l

Parametry

Barva: Bílá
 Materiál: Akrylát
 Záruka: 2 roky



Technický list



Electric cable 3x2,5mm²
 Length 2m from the wall

Elektrický kabel 3x2,5mm²
 Délka kabelu ze zdi 2m

Electrical Characteristic:
 Tension: 220-230V/50hz
 Max. power consumption: 1200W
 Electric protection: residual-current device 30mA

Elektrické vlastnosti:
 Napětí: 220-230V/50hz
 Max. spotřeba: 1200W
 Elektrické jistění: proudový chránič 30mA