

# LISA hydromasážní vana, 170x70x47cm, Attraction Hydro-Air, chrom



Objednací kód: 87111.4010

## Základní informace

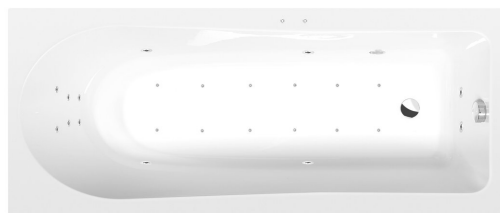
Značka: Polysan  
Série: HYDROMASÁŽNÍ SYSTÉMY

## Rozměry

Délka: 1700 mm  
Šířka: 700 mm  
Výška: 470 mm  
Objem: 250 l

## Parametry

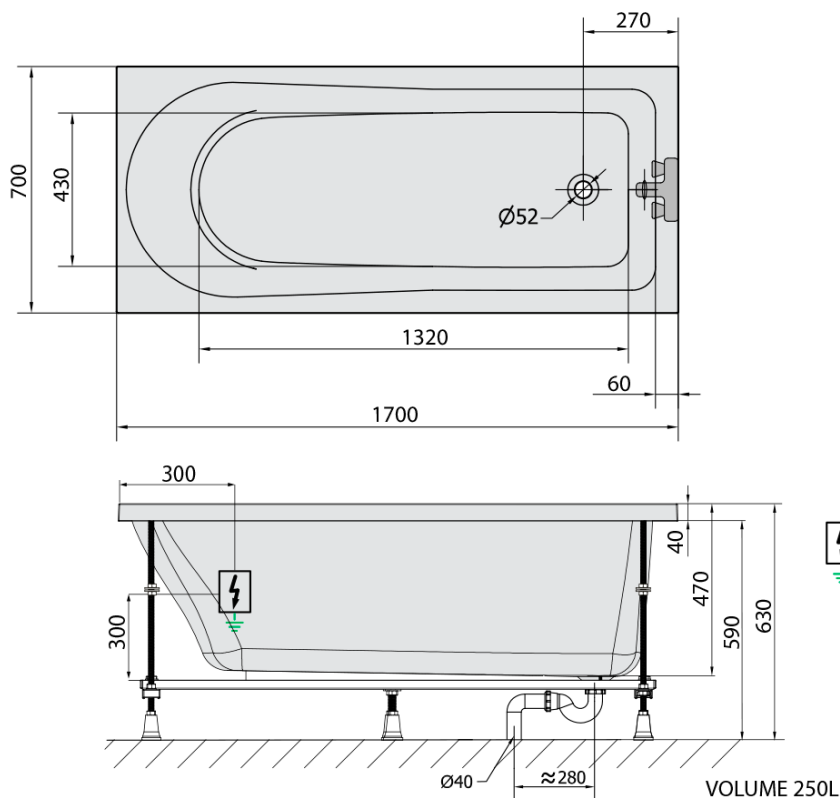
Záruka: 2 roky  
Hmotnost / ks: 49.65 kg  
Balení: 1 ks  
Barva: Bílá  
Jiné barevné provedení: Dle vzorníku  
Materiál: Akrylát  
Tvar: Obdélníkové  
Instalace: Vestavná (k obezdění)  
Průměr odpadu: 52 mm  
Masážní systém: ATTRACTION HYDRO AIR




## Doporučujeme přikoupit

1 ks Zvukoizolační samolepící páska k vaně, 3m (Objednací kód: 93400)

## Technický list



- Electric cable 3x2,5mm<sup>2</sup>  
Lenght 2m from the wall
-  Elektrický kabel 3x2,5mm<sup>2</sup>  
Délka kabelu ze zdi 2m
- Electrical Characteristic:  
Tension: 220-230V/50hz  
Max. power consumption: 1200W  
Electric protection: residual-current device 30mA
- Elektrické vlastnosti:  
Napětí: 220-230V/50hz  
Max. spotřeba: 1200W  
Elektrické jištění: proudový chránič 30mA