

Objednací kód: 25111_QM-01

Základní informace

Značka: Polysan

Rozměry

Délka: 1200 mm

Šířka: 700 mm

Výška: 390 mm

Objem: 150 l

Parametry

Barva: Bílá

Jiné barevné provedení: Dle vzorníku

Materiál: Akrylát

Tvar: Obdélníkové

Instalace: Vestavná (k obezdění)

Průměr odpadu: 52 mm

Vlastnosti: Výška okraje 40 mm (Standard)

Balení neobsahuje: Sifon, Vanová souprava

Hmotnost / ks: 11.8 kg

Balení: 1 ks

Záruka: 2 roky



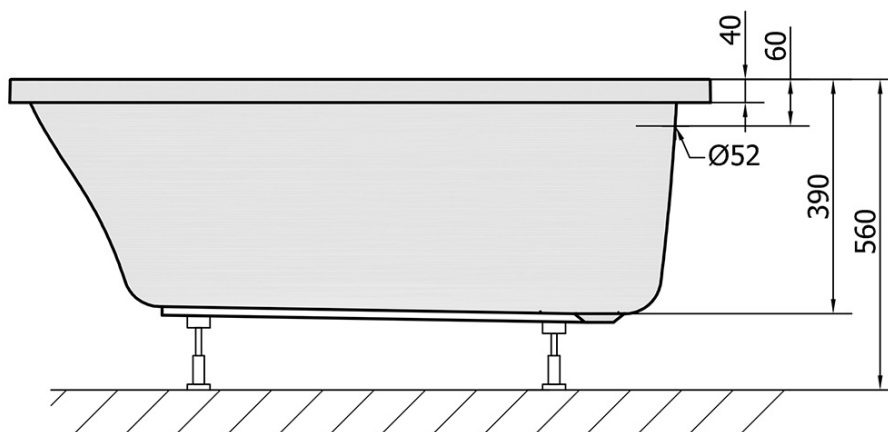
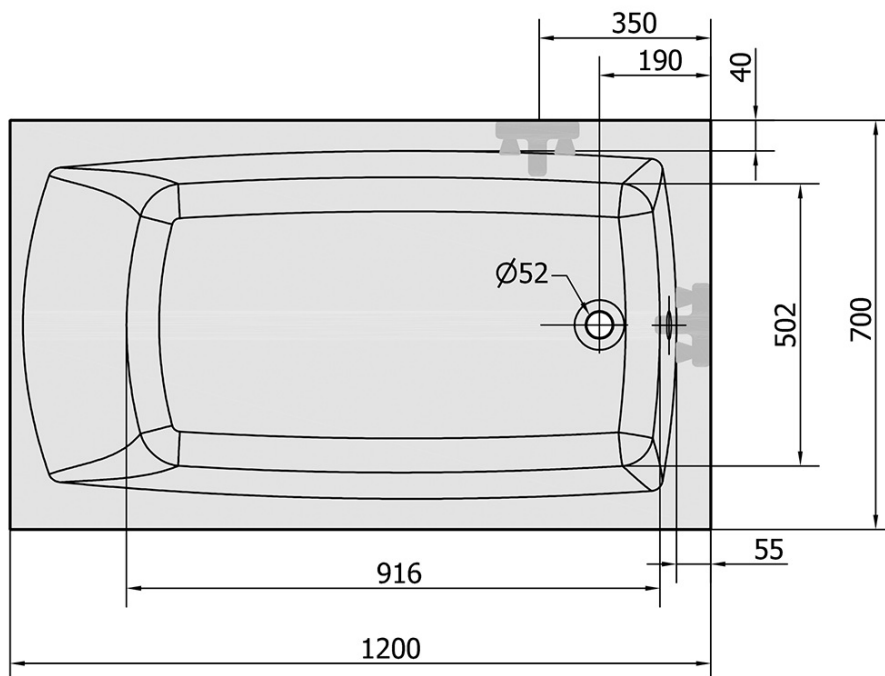
Doporučujeme přikoupit

1 ks Sifon 6/4", DN40 (Objednací kód: 72693)

1 ks Zvukoizolační samolepící páska k vaně, 3m (Objednací kód: 93400)

1 ks Podstavec k akrylátové vaně Polysan, 51,5cm, pár (Objednací kód: PO60-60)

Technický list



VOLUME 150L