

# FORTIS EDGE sprchové dveře do niky 1000mm, čiré sklo, pravé



Objednací kód: FL1610R

## Základní informace

Značka: Polysan  
Série: FORTIS EDGE

## Rozměry

Šířka: 1000 mm  
Výška: 2000 mm

## Parametry

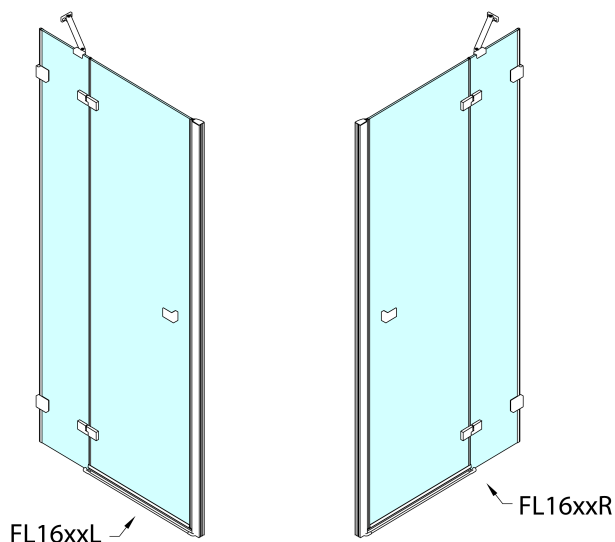
Barva profilu: Chrom - Leštěný hliník  
Tvar: Dveře do niky  
Typ otevírání: Otevírací jednokřídlé  
Směr otevírání: Pravé  
Šířka vstupu: 540 mm  
Typ výplně: Čiré sklo  
Úprava skla: Antidrop  
Tloušťka skla: 8 mm  
Instalační šířka od: 990 mm  
Instalační šířka do: 1005 mm  
Vlastnosti: Bezrámové provedení  
Hmotnost / ks: 74.0 kg  
Balení: 1 ks  
Záruka: 2 roky



## Náhradní díly

Těsnění na dveře (okapnička) na 8mm sklo, 1000mm (Objednací kód: 309D-08)  
Akrylové těsnění mezi skla 8mm, praporek (Objednací kód: NDFL0503)  
FORTIS magnet FORTIS, 1ks (Objednací kód: NDFL0342)

Technický list



|        | A (mm)    | B (mm) |
|--------|-----------|--------|
| FL1680 | 790-805   | ≈ 190  |
| FL1690 | 890-905   | ≈ 290  |
| FL1610 | 990-1005  | ≈ 390  |
| FL1611 | 1090-1105 | ≈ 490  |
| FL1612 | 1190-1205 | ≈ 590  |

CZ: Stavební připravenost pro montáž na dlažbu kóty A= vzdálenost mezi zdmi.

EN: Construction readiness for floor mounting dimension A= distance between walls.

