

FORTIS EDGE sprchové dveře do niky 1200mm, čiré sklo, levé



Objednací kód: FL1612L

Základní informace

Značka: Polysan
Série: FORTIS EDGE

Rozměry

Šířka: 1200 mm
Výška: 2000 mm

Parametry

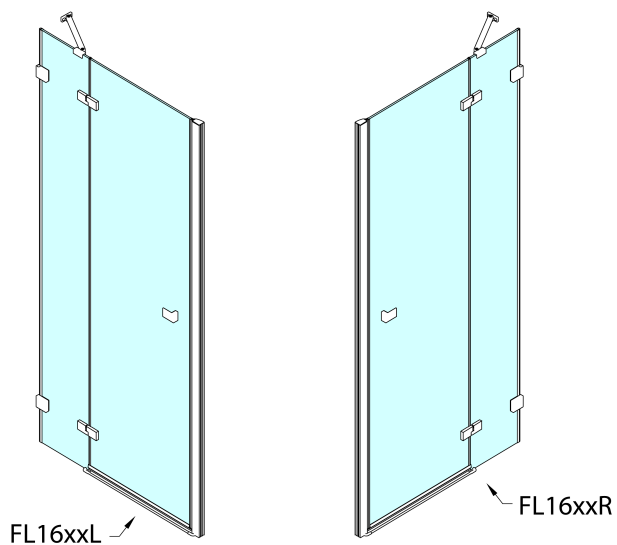
Barva profilu: Chrom - Leštěný hliník
Tvar: Dveře do niky
Typ otevírání: Otevírací jednokřídlé
Směr otevírání: Levé
Šířka vstupu: 540 mm
Typ výplně: Čiré sklo
Úprava skla: Antidrop
Tloušťka skla: 8 mm
Instalační šířka od: 1190 mm
Instalační šířka do: 1205 mm
Vlastnosti: Bezrámové provedení
Hmotnost / ks: 42.0 kg
Balení: 1 ks
Záruka: 2 roky



Náhradní díly

Těsnění na dveře (okapnička) na 8mm sklo, 1000mm (Objednací kód: 309D-08)
Akrylové těsnění mezi skla 8mm, praporek (Objednací kód: NDFL0503)
FORTIS magnet FORTIS, 1ks (Objednací kód: NDFL0342)

Technický list



	A (mm)	B (mm)
FL1680	790-805	≈ 190
FL1690	890-905	≈ 290
FL1610	990-1005	≈ 390
FL1611	1090-1105	≈ 490
FL1612	1190-1205	≈ 590

CZ: Stavební připravenost pro montáž na dlažbu kóty A= vzdálenost mezi zdmi.

EN: Construction readiness for floor mounting dimension A= distance between walls.

