

## FORTIS EDGE sprchové dveře do niky 900mm, čiré sklo, levé



Objednací kód: FL1690L

### Základní informace

Značka: Polysan  
Série: FORTIS EDGE

### Rozměry

Šířka: 900 mm  
Výška: 2000 mm

### Parametry

Barva profilu: Chrom - Leštěný hliník  
Tvar: Dveře do niky  
Typ otevírání: Otevírací jednokřídlé  
Směr otevírání: Levé  
Šířka vstupu: 540 mm  
Typ výplně: Čiré sklo  
Úprava skla: Antidrop  
Tloušťka skla: 8 mm  
Instalační šířka od: 890 mm  
Instalační šířka do: 905 mm  
Vlastnosti: Bezrámové provedení  
Hmotnost / ks: 42.0 kg  
Balení: 1 ks  
Záruka: 2 roky



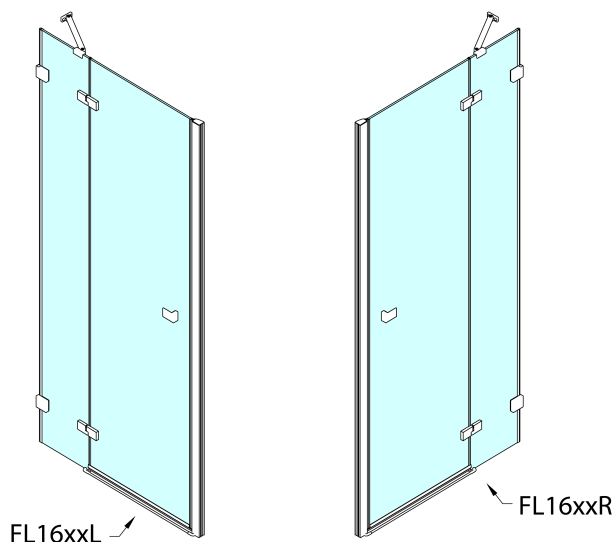
### Náhradní díly

Těsnění na dveře (okapnička) na 8mm sklo, 1000mm (Objednací kód: 309D-08)  
Akrylové těsnění mezi skla 8mm, praporek (Objednací kód: NDFL0503)  
FORTIS magnet FORTIS, 1ks (Objednací kód: NDFL0342)

# FORTIS EDGE sprchové dveře do niky 900mm, čiré sklo, levé



## Technický list



	A (mm)	B (mm)
FL1680	790-805	≈ 190
FL1690	890-905	≈ 290
FL1610	990-1005	≈ 390
FL1611	1090-1105	≈ 490
FL1612	1190-1205	≈ 590

CZ: Stavební připravenost pro montáž na dlažbu kóty A= vzdálenost mezi zdmi.

EN: Construction readiness for floor mounting dimension A= distance between walls.

