

Objednací kód: 1102-70

Základní informace

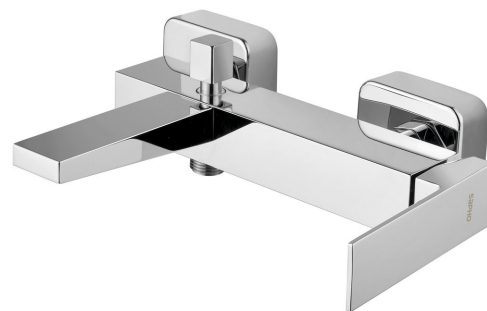
Značka: Sapho
Série: LATUS

Rozměry

Šířka: 255 mm
Výška: 35 mm
Hloubka: 175 mm

Parametry

Barva: Chrom
Materiál: Mosaz
Tvar: Hranaté
Instalace: Nástěnná 150 mm
Druh ovládní: Páka
Druh přepínače na sprchu: Tlakový
Průměr kartuše: 25 mm
Hmotnost / ks: 3.73 kg
Balení: 1 ks
Záruka: 6 let



Náhradní díly

Směšovací kartuše 25mm (Objednací kód: NDSM07)

Technický list

