

Objednací kód: 1102-70

## Základní informace

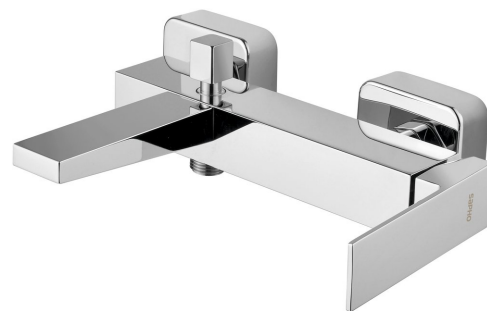
Značka: Sapho  
Série: LATUS

## Rozměry

Šířka: 255 mm  
Výška: 35 mm  
Hloubka: 175 mm

## Parametry

Barva: Chrom  
Materiál: Mosaz  
Tvar: Hranaté  
Instalace: Nástěnná 150 mm  
Druh ovládní: Páka  
Druh přepínače na sprchu: Tlakový  
Průměr kartuše: 25 mm  
Hmotnost / ks: 3.73 kg  
Balení: 1 ks  
Záruka: 6 let



## Náhradní díly

Směšovací kartuše 25mm (Objednací kód: NDSM07)  
KEROX směšovací kartuše 25mm (Objednací kód: 35CAI026)

Technický list

