

FORTIS EDGE sprchové dveře bez profilu 800mm, čiré sklo, levé



Objednací kód: FL1280L

Základní informace

Značka: Polysan
Série: FORTIS EDGE

Rozměry

Šířka: 800 mm
Výška: 2000 mm

Parametry

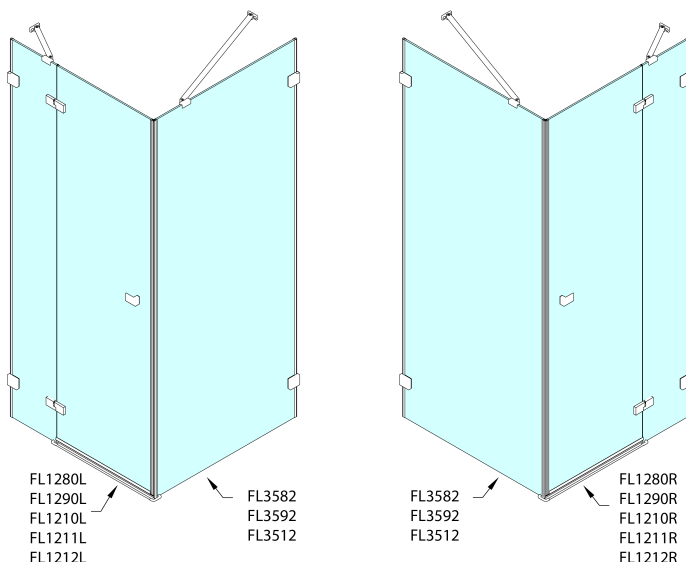
Barva profilu: Chrom - Leštěný hliník
Tvar: Dveře do kombinace
Typ otevírání: Otevírací jednokřídlé
Směr otevírání: Levé
Typ výplně: Čiré sklo
Úprava skla: Antidrop
Tloušťka skla: 8 mm
Hmotnost / ks: 42.0 kg
Balení: 1 ks
Záruka: 2 roky



Náhradní díly

Těsnění na dveře (okapnička) na 8mm sklo, 1000mm (Objednací kód: 309D-08)
Akrylové těsnění mezi skla 8mm, praporek (Objednací kód: NDFL0503)

Technický list

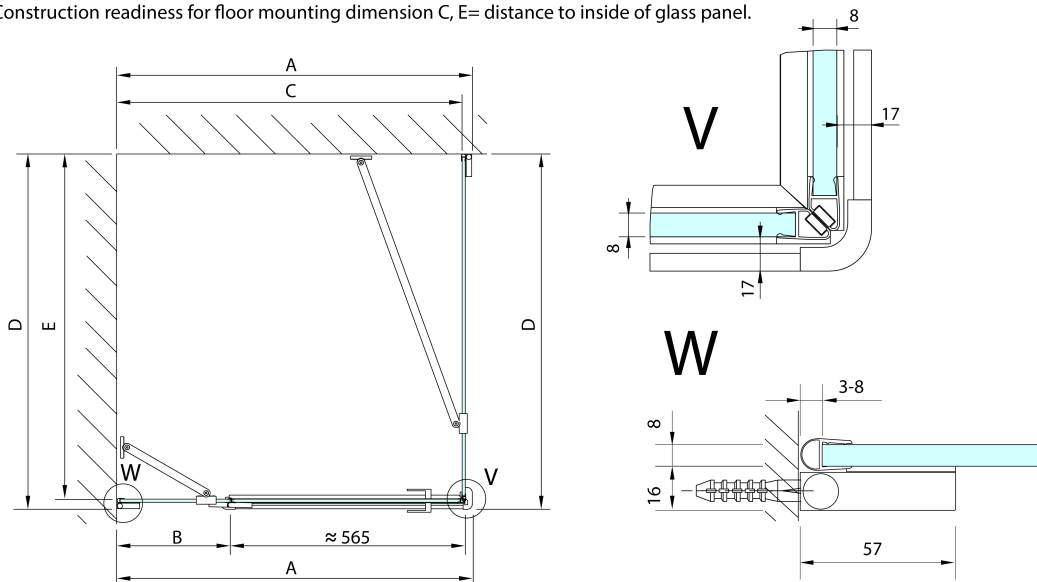


	A (mm)	B (mm)	C (mm)
FL1280	790-795	≈ 190	766-771
FL1290	890-895	≈ 290	866-871
FL1210	990-995	≈ 390	966-971
FL1211	1090-1095	≈ 490	1066-1071
FL1212	1190-1195	≈ 590	1166-1171

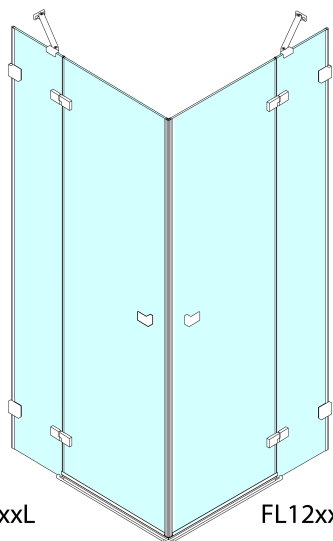
	D (mm)	E (mm)
FL3582	790-795	766-771
FL3592	890-895	866-871
FL3512	990-995	966-971

CZ: Stavební připravenost pro montáž na dlažbu kóty C,E=rozměr k vnitřní straně skla.

EN: Construction readiness for floor mounting dimension C, E= distance to inside of glass panel.



FORTIS EDGE sprchové dveře bez profilu 800mm, čiré sklo, levé



FL12xxL

FL12xxR

	A (mm)	B (mm)	C (mm)
FL1280	790-795	≈ 190	766-771
FL1290	890-895	≈ 290	866-871
FL1210	990-995	≈ 390	966-971
FL1211	1090-1095	≈ 490	1066-1071
FL1212	1190-1195	≈ 590	1166-1171

CZ: Stavební připravenost pro montáž na dlažbu kóty C=rozměr k vnitřní straně skla.

EN: Construction readiness for floor mounting dimension C= distance to inside of glass panel.

